



KOMTEK



FRICTION MATERIALS

MATERIAŁY CIERNE

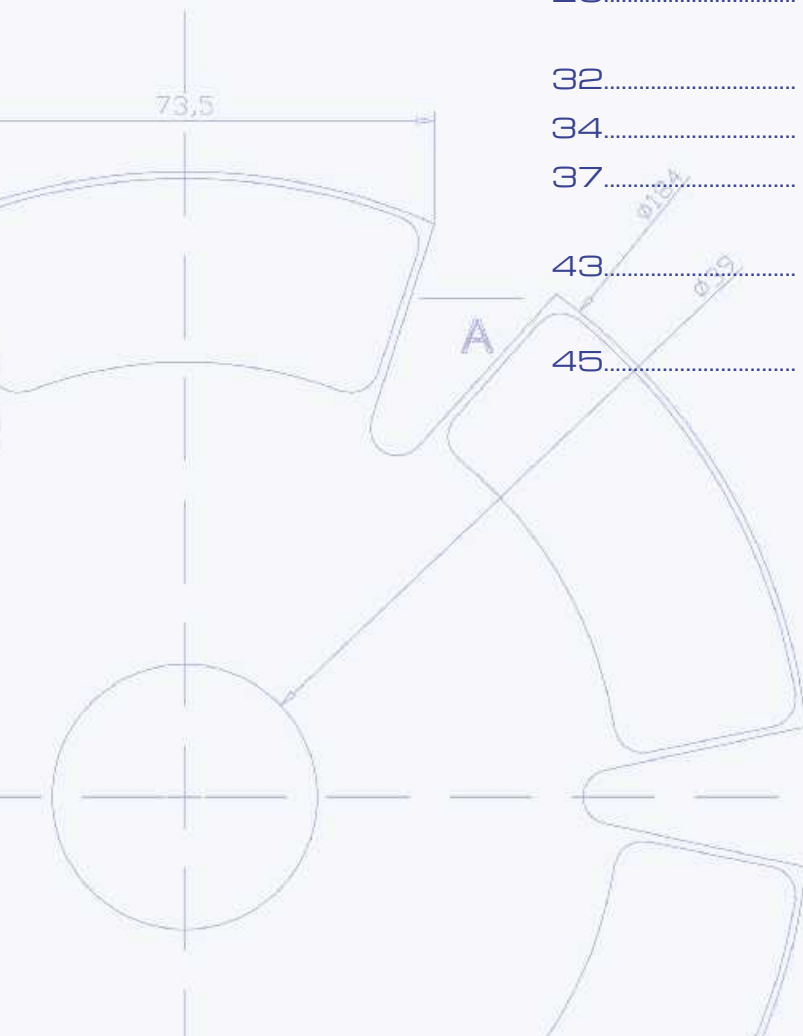
www.komtek.pl



Table of Contents

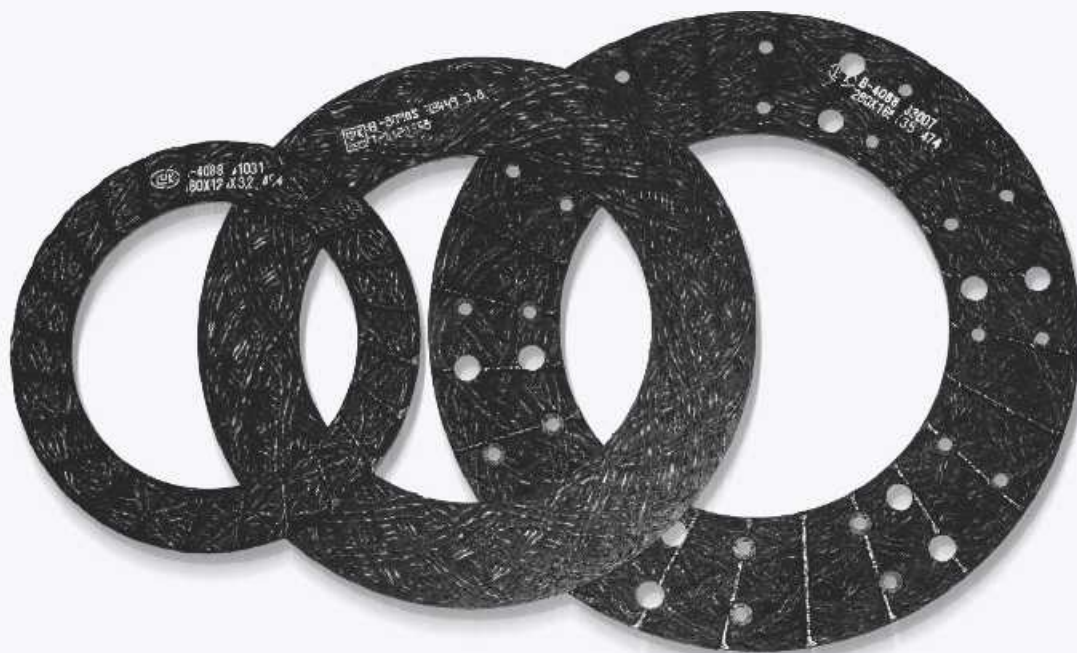
Spis treści

4.....	Clutch facings (Okładziny sprzęgłowe) LUK B-4088
6.....	Clutch facings (Okładziny sprzęgłowe) LUK KEVLAR B-8090s
8.....	Clutch facings (Okładziny sprzęgłowe) SAULEDA
11.....	Clutch buttons (Spieki)
23.....	Clutch's discs plates (Blachy nośne tarcz sprzęgłowych)
27.....	High performance discs (Tarcze napyłane)
29.....	Industrial friction materials (Materiały cierne przemysłowe)
32.....	Brake linings in roll (Taśmy hamulcowe)
34.....	Rivets (Nity)
37.....	Friction discs for tractors - working in oil (Tarcze hamulcowe do pracy w oleju)
43.....	Brake linings for agriculture (Okładziny hamulcowe dla rolnictwa)
45.....	Regeneration (Regeneracje)



Clutch facings LUK B-4088

Okładziny sprzęgłowe LUK B-4088



Clutch facings LUK B-4088 Okładziny sprzęgłowe LUK B-4088

Outside diameter x Inner diameter x Thickness (Średnica zewnętrzna x Średnica wewnętrzna x Grubość)						
155 x 114 x 3,2	200 x 130 x 3,0	220 x 150 x 3,0	240 x 150 x 3,8	258 x 160 x 4,0	320 x 190 x 4,0	380 x 220 x 4,0
160 x 110 x 2,8	200 x 130 x 3,2	220 x 150 x 3,2	240 x 150 x 3,9	258 x 180 x 4,0	325 x 185 x 3,5	380 x 220 x 5,0
160 x 110 x 3,0	200 x 130 x 3,3	220 x 155 x 3,0	240 x 150 x 4,0	260 x 160 x 3,5	325 x 185 x 4,0	380 x 225 x 3,5
160 x 110 x 3,2	200 x 130 x 3,5	220 x 155 x 3,2	240 x 150 x 4,2	260 x 170 x 3,2	325 x 190 x 4,0	380 x 240 x 3,5
160 x 110 x 3,5	200 x 130 x 3,9	220 x 155 x 3,5	240 x 150 x 4,5	260 x 170 x 3,5	325 x 190 x 5,0	380 x 240 x 4,0
160 x 110 x 4,1	200 x 130 x 4,0	220 x 170 x 3,0	240 x 155 x 3,0	260 x 170 x 3,8	325 x 200 x 3,5	380 x 240 x 4,2
160 x 115 x 3,0	200 x 134 x 3,0	220 x 170 x 3,2	240 x 155 x 3,2	263 x 172 x 3,5	325 x 200 x 4,0	380 x 250 x 3,5
165 x 115 x 2,6	200 x 134 x 3,2	220 x 170 x 3,5	240 x 155 x 3,5	267 x 165 x 3,2	325 x 210 x 4,0	380 x 250 x 4,0
165 x 115 x 3,0	200 x 134 x 3,5	225 x 147 x 3,2	240 x 155 x 3,7	267 x 165 x 3,5	325 x 220 x 4,0	387 x 225 x 4,75
165 x 115 x 3,2	200 x 140 x 3,2	225 x 147 x 3,5	240 x 155 x 3,8	267 x 165 x 3,8	327 x 185 x 3,5	395 x 220 x 3,5
165 x 115 x 3,5	200 x 140 x 3,5	225 x 150 x 3,2	240 x 155 x 3,9	267 x 165 x 4,0	327 x 185 x 4,0	395 x 220 x 4,0
170 x 110 x 2,4	200 x 142 x 3,7	225 x 150 x 3,5	240 x 160 x 2,8	267 x 172 x 3,9	327 x 200 x 4,2	395 x 240 x 3,5
170 x 110 x 2,6	205 x 135 x 3,2	225 x 150 x 4,0	240 x 160 x 3,2	271 x 155 x 3,5	330 x 185 x 3,5	395 x 240 x 4,0
170 x 110 x 2,8	205 x 135 x 3,5	225 x 160 x 3,5	240 x 160 x 3,5	273 x 178 x 3,2	330 x 185 x 4,0	395 x 240 x 4,2
170 x 110 x 3,0	205 x 135 x 3,7	228 x 150 x 3,0	240 x 160 x 3,8	273 x 178 x 3,5	330 x 200 x 3,0	395 x 270 x 3,5
170 x 110 x 3,2	210 x 134 x 3,2	228 x 150 x 3,2	240 x 160 x 4,5	273 x 178 x 4,0	330 x 200 x 3,5	395 x 270 x 4,0
170 x 110 x 3,5	210 x 134 x 3,5	228 x 150 x 3,5	240 x 170 x 3,0	275 x 175 x 3,5	330 x 200 x 4,0	400 x 220 x 3,5
170 x 120 x 3,2	210 x 140 x 3,4	228 x 150 x 3,7	240 x 170 x 3,2	275 x 175 x 4,0	330 x 200 x 4,2	400 x 220 x 4,0
170 x 120 x 3,5	210 x 144 x 3,2	228 x 150 x 3,8	240 x 170 x 3,35	275 x 180 x 3,5	330 x 240 x 3,5	400 x 220 x 4,2
173 x 115 x 3,2	210 x 144 x 3,5	228 x 150 x 4,0	240 x 170 x 3,5	280 x 165 x 3,0	340 x 200 x 4,6	400 x 250 x 3,5
173 x 115 x 3,5	210 x 144 x 3,8	228 x 150 x 4,2	242 x 154 x 3,2	280 x 165 x 3,2	350 x 187 x 4,4	400 x 250 x 4,0
180 x 124 x 2,5	210 x 150 x 3,25	228 x 150 x 4,5	250 x 155 x 3,3	280 x 165 x 3,5	350 x 195 x 3,5	400 x 250 x 4,2
180 x 124 x 2,6	210 x 150 x 3,5	228 x 155 x 3,0	250 x 155 x 3,5	280 x 165 x 3,8	350 x 195 x 4,0	400 x 250 x 4,5
180 x 124 x 2,8	210 x 155 x 3,0	228 x 155 x 3,2	250 x 155 x 3,7	280 x 165 x 4,0	350 x 195 x 4,2	420 x 220 x 3,5
180 x 124 x 3,0	210 x 155 x 3,3	228 x 155 x 3,5	250 x 155 x 3,8	280 x 165 x 4,2	350 x 195 x 4,6	420 x 220 x 4,0
180 x 124 x 3,2	210 x 155 x 3,5	228 x 155 x 3,8	250 x 155 x 4,0	280 x 165 x 4,5	350 x 200 x 4,0	420 x 220 x 4,2
180 x 124 x 3,5	212 x 140 x 3,2	228 x 160 x 3,2	250 x 155 x 4,2	280 x 165 x 4,8	350 x 200 x 4,6	420 x 220 x 4,5
180 x 124 x 3,7	212 x 140 x 3,5	228 x 170 x 2,8	250 x 155 x 4,5	280 x 170 x 3,8	350 x 216 x 4,0	420 x 240 x 3,5
180 x 132 x 3,2	215 x 135 x 3,5	228 x 170 x 3,2	250 x 160 x 3,5	280 x 172 x 3,5	350 x 220 x 3,5	420 x 240 x 4,0
180 x 133 x 2,8	215 x 153 x 3,2	228 x 170 x 3,5	250 x 165 x 3,3	295 x 170 x 4,0	350 x 220 x 4,0	430 x 230 x 4,0
181 x 127 x 3,0	216 x 144 x 2,0	228 x 170 x 3,7	250 x 165 x 3,5	295 x 175 x 4,5	350 x 220 x 4,5	430 x 240 x 3,5
181 x 127 x 3,2	216 x 144 x 2,2	228 x 170 x 3,8	250 x 165 x 3,9	300 x 190 x 3,5	353 x 216 x 5,5	430 x 240 x 4,0
181 x 127 x 3,8	216 x 144 x 2,6	232 x 155 x 3,0	250 x 165 x 4,0	300 x 190 x 4,0	362 x 195 x 3,5	430 x 240 x 4,2
184 x 127 x 3,2	216 x 144 x 2,8	232 x 155 x 3,3	250 x 170 x 3,3	302 x 185 x 3,5	362 x 195 x 4,0	430 x 240 x 4,5
184 x 127 x 3,5	216 x 144 x 3,0	232 x 155 x 3,5	250 x 170 x 3,5	310 x 175 x 3,5	362 x 220 x 3,5	430 x 240 x 5,1
190 x 130 x 3,8	216 x 144 x 3,2	232 x 155 x 3,8	250 x 170 x 4,0	310 x 175 x 3,8	362 x 220 x 4,0	430 x 252 x 5,0
190 x 132 x 2,8	216 x 144 x 3,5	235 x 155 x 3,3	253 x 170 x 3,8	310 x 175 x 4,0	362 x 236 x 3,5	430 x 260 x 3,5
190 x 132 x 3,2	216 x 144 x 3,7	235 x 155 x 3,5	254 x 152 x 3,2	310 x 175 x 4,2	362 x 236 x 4,0	430 x 260 x 3,8
190 x 132 x 3,5	216 x 144 x 4,0	235 x 155 x 3,8	254 x 152 x 3,5	310 x 175 x 4,5	362 x 236 x 4,2	430 x 260 x 4,0
190 x 134 x 3,0	216 x 144 x 4,5	235 x 165 x 3,2	254 x 152 x 3,8	310 x 175 x 5,0	362 x 236 x 4,4	430 x 260 x 4,2
190 x 134 x 3,2	216 x 150 x 3,2	235 x 165 x 3,5	254 x 152 x 4,0	310 x 190 x 3,5	380 x 200 x 3,5	430 x 260 x 4,5
190 x 134 x 3,5	216 x 150 x 3,5	240 x 150 x 2,8	254 x 160 x 3,2	310 x 190 x 4,0	380 x 200 x 4,0	
190 x 134 x 3,8	216 x 155 x 3,2	240 x 150 x 3,0	254 x 165 x 3,2	310 x 190 x 4,2	380 x 200 x 4,2	
190 x 136 x 3,7	219 x 136 x 3,0	240 x 150 x 3,2	255 x 160 x 3,6	310 x 190 x 4,5	380 x 200 x 4,5	
190 x 140 x 3,2	219 x 136 x 3,2	240 x 150 x 3,5	258 x 160 x 3,5	310 x 195 x 3,5	380 x 200 x 4,8	
190 x 140 x 3,5	219 x 136 x 3,5	240 x 150 x 3,7	258 x 160 x 3,8	310 x 195 x 4,0	380 x 220 x 3,5	

Drilled clutch facings LUK B-4088 Wiercone okładziny sprzęgłowe LUK B-4088

Outside diameter x Inner diameter x Thickness (Średnica zewnętrzna x Średnica wewnętrzna x Grubość)						
200 x 134 x 3,5	310 x 175 x 3,5	330 x 185 x 3,5	362 x 236 x 3,5	420 x 220 x 3,5	420 x 220 x 4,2	430 x 240 x 4,2
280 x 165 x 3,5	310 x 175 x 4,4	350 x 195 x 3,5	400 x 250 x 3,5	420 x 220 x 4,0	430 x 240 x 3,5	430 x 260 x 3,8

Clutch facings

LUK KEVLAR B-8090s, B-8060

Okładziny sprzęgłowe

LUK KEVLAR B-8090s, B-8060



Clutch facings LUK KEVLAR B-8090s Okładziny sprzęgłowe LUK KEVLAR B-8090s

Outside diameter x Inner diameter x Thickness (Średnica zewnętrzna x Średnica wewnętrzna x Grubość)		
180 x 124 x 3,0	225 x 150 x 3,5	240 x 155 x 3,5
180 x 124 x 3,2	228 x 150 x 3,2	240 x 155 x 3,8
200 x 130 x 3,2	228 x 150 x 3,5	240 x 170 x 3,2
200 x 130 x 3,5	228 x 150 x 3,8	240 x 170 x 3,5
200 x 130 x 3,0	228 x 150 x 3,0	250 x 155 x 3,5
205 x 135 x 3,0	228 x 150 x 4,0	250 x 155 x 3,8
205 x 135 x 3,2	228 x 155 x 3,0	250 x 155 x 4,0
214 x 136 x 3,5	228 x 155 x 3,2	257 x 165 x 3,5
214 x 136 x 3,75	228 x 155 x 3,5	280 x 165 x 3,5
216 x 144 x 3,2	228 x 155 x 3,8	430 x 240 x 3,5 - drilled SACHS
216 x 144 x 3,5	232 x 155 x 3,5	430 x 240 x 4,0
216 x 144 x 3,7	240 x 150 x 3,2	430 x 260 x 3,8 - drilled SACHS
216 x 144 x 3,0	240 x 150 x 3,5	430 x 260 x 4,0
219 x 136 x 3,2	240 x 150 x 3,8	430 x 260 x 4,2
220 x 150 x 3,5	240 x 150 x 3,9	430 x 260 x 4,4
225 x 150 x 3,0	240x150x3.5 drilled	
225 x 150 x 3,2	240 x 155 x 3,2	

Clutch facings B-8060 Okładziny sprzęgłowe B-8060

Outside diameter x Inner diameter x Thickness (Średnica zewnętrzna x Średnica wewnętrzna x Grubość)		
400 x 220 x 3,5	420 x 220 x 3,5	430 x 240 x 4,0
400 x 220 x 4,0	420 x 220 x 4,0	430 x 240 x 4,2
400 x 250 x 3,5	420 x 220 x 4,2	430 x 240 x 6,0
400 x 250 x 3,5	420 x 220 x 5,0	430 x 252 x 4,0
400 x 250 x 4,0	430 x 240 x 3,3	430 x 260 x 3,5
400 x 250 x 4,0	430 x 240 x 3,5	430 x 260 x 4,0
420 x 220 x 3,5	430 x 240 x 4,0	430 x 260 x 4,2

Drilled clutch facings B-8060 Wiercone okładziny sprzęgłowe B-8060

Outside diameter x Inner diameter x Thickness (Średnica zewnętrzna x Średnica wewnętrzna x Grubość)		
310 x 175 x 3,5	400 x 250 x 3,5 SACHS	430 x 260 x 3,8 SACHS
310 x 175 x 4,3	430 x 240 x 3,5 SACHS	430 x 260 x 3,8 SACHS

Clutch facings SAULEDA

Okładziny sprzęgłowe SAULEDA



Clutch facings SAULEDA G95 / VH03 Okładziny sprzęgłowe SAULEDA G95 / VH03

Outside diameter x Inner diameter x Thickness (Średnica zewnętrzna x Średnica wewnętrzna x Grubość)						
102 x 75 x 3,8	200 x 134 x 3,2	220 x 155 x 3,2	238 x 160 x 3,2	254 x 165 x 3,2	310 x 175 x 6,0	380 x 200 x 4,8
153 x 92 x 3,0	200 x 134 x 3,5	220 x 155 x 3,5	238 x 160 x 3,5	257 x 160 x 3,5	310 x 185 x 5,5	380 x 200 x 5,0
153 x 92 x 4,0	200 x 135 x 5,0	220 x 170 x 3,2	238 x 160 x 3,8	257 x 160 x 3,8	310 x 190 x 3,5	380 x 220 x 4,2
153 x 92 x 5,0	200 x 137 x 3,2	225 x 147 x 3,2	240 x 150 x 3,2	257 x 160 x 4,0	310 x 200 x 4,0	380 x 250 x 3,5
160 x 110 x 3,0	200 x 137 x 3,5	225 x 147 x 3,5	240 x 150 x 3,5	260 x 155 x 3,5	315 x 155 x 4,0	380 x 250 x 4,0
160 x 110 x 3,2	200 x 140 x 3,2	225 x 150 x 3,2	240 x 150 x 3,7	260 x 155 x 4,0	315 x 155 x 5,0	380 x 250 x 4,5
160 x 110 x 3,5	200 x 140 x 3,5	225 x 150 x 3,5	240 x 150 x 3,9	260 x 165 x 3,5	320 x 160 x 4,2	395 x 240 x 3,5
160 x 110 x 4,1	200 x 50 x 3,5	225 x 150 x 4,2	240 x 150 x 4,2	260 x 165 x 4,0	325 x 185 x 3,5	395 x 240 x 4,0
160 x 92 x 3,0	200 x 50 x 4,0	225 x 155 x 3,2	240 x 150 x 4,5	260 x 170 x 3,2	325 x 185 x 4,0	395 x 270 x 3,5
170 x 110 x 3,2	200 x 50 x 4,5	225 x 155 x 3,5	240 x 150 x 5,0	260 x 170 x 3,5	325 x 190 x 4,0	395 x 270 x 4,0
170 x 120 x 3,2	200 x 50 x 5,0	228 x 150 x 3,0	240 x 155 x 3,0	260 x 170 x 4,0	325 x 190 x 5,0	400 x 220 x 3,5
170 x 120 x 3,5	205 x 135 x 3,2	228 x 150 x 3,2	240 x 155 x 3,2	267 x 165 x 3,5	325 x 220 x 4,0	400 x 220 x 4,0
173 x 115 x 3,2	205 x 135 x 3,5	228 x 150 x 3,5	240 x 155 x 3,5	267 x 165 x 4,0	330 x 185 x 4,0	400 x 240 x 4,0
180 x 110 x 5,0	205 x 135 x 3,7	228 x 150 x 3,7	240 x 155 x 3,7	271 x 170 x 4,0	330 x 185 x 6,0	400 x 240 x 4,2
180 x 124 x 3,2	210 x 130 x 3,5	228 x 150 x 3,8	240 x 155 x 3,8	273 x 175 x 3,5	330 x 200 x 3,5	400 x 250 x 3,5
180 x 124 x 3,5	210 x 134 x 3,2	228 x 150 x 4,0	240 x 155 x 3,9	275 x 175 x 3,5	330 x 200 x 4,0	400 x 250 x 4,0
180 x 60 x 6,0	210 x 145 x 3,2	228 x 150 x 4,2	240 x 160 x 3,8	280 x 165 x 3,2	330 x 200 x 4,2	400 x 250 x 4,5
181 x 124 x 3,8	210 x 145 x 3,5	228 x 150 x 4,8	240 x 160 x 4,5	280 x 165 x 3,5	340 x 175 x 3,5	420 x 220 x 3,5
181 x 127 x 3,2	210 x 155 x 3,3	228 x 150 x 5,0	240 x 170 x 3,2	280 x 165 x 3,7	340 x 175 x 4,0	420 x 220 x 4,0
181 x 127 x 3,5	210 x 155 x 3,5	228 x 155 x 3,0	240 x 170 x 3,5	280 x 165 x 4,0	350 x 195 x 3,5	420 x 220 x 4,2
190 x 130 x 3,2	215 x 145 x 3,2	228 x 155 x 3,2	240 x 170 x 3,7	280 x 165 x 4,5	350 x 195 x 4,0	420 x 240 x 3,5
190 x 130 x 3,5	215 x 145 x 3,5	228 x 155 x 3,5	241 x 162 x 3,2	280 x 165 x 5,0	350 x 195 x 4,6	420 x 240 x 4,0
190 x 134 x 3,2	215 x 145 x 3,7	228 x 155 x 3,7	241 x 162 x 3,5	280 x 165 x 5,5	350 x 195 x 5,0	430 x 240 x 3,5
190 x 134 x 3,5	215 x 145 x 4,0	228 x 155 x 3,8	250 x 150 x 4,5	300 x 165 x 3,6	350 x 195 x 5,5	430 x 240 x 4,0
190 x 137 x 3,2	215 x 145 x 4,2	228 x 170 x 3,2	250 x 155 x 3,3	300 x 165 x 3,8	350 x 220 x 4,0	430 x 240 x 4,2
190 x 137 x 3,5	215 x 145 x 4,5	228 x 170 x 3,5	250 x 155 x 3,5	300 x 165 x 4,0	353 x 184 x 5,0	430 x 240 x 4,5
200 x 120 x 4,0	215 x 155 x 3,5	228 x 170 x 3,7	250 x 155 x 3,7	300 x 182 x 4,0	353 x 216 x 4,5	430 x 240 x 5,1
200 x 120 x 5,0	216 x 150 x 3,2	230 x 185 x 4,0	250 x 155 x 4,0	300 x 190 x 3,5	353 x 216 x 5,0	430 x 260 x 3,5
200 x 130 x 3,0	216 x 150 x 3,5	232 x 155 x 3,2	250 x 160 x 3,5	302 x 185 x 3,5	353 x 216 x 5,5	430 x 260 x 4,0
200 x 130 x 3,2	218 x 130 x 3,2	232 x 155 x 3,3	250 x 165 x 3,5	310 x 175 x 3,5	362 x 195 x 3,5	430 x 260 x 4,2
200 x 130 x 3,3	220 x 135 x 3,2	232 x 155 x 3,5	254 x 152 x 3,5	310 x 175 x 4,0	362 x 195 x 4,0	
200 x 130 x 3,5	220 x 135 x 3,5	235 x 155 x 3,3	254 x 152 x 4,0	310 x 175 x 4,5	380 x 200 x 3,5	
200 x 130 x 3,9	220 x 150 x 3,2	235 x 155 x 3,5	254 x 160 x 3,2	310 x 175 x 5,5	380 x 200 x 4,0	

Drilled clutch facings SAULEDA Wiercone okładziny sprzęgłowe SAULEDA

Outside diameter x Inner diameter x Thickness (Średnica zewnętrzna x Średnica wewnętrzna x Grubość)			
140 x 96 x 2,5	200 x 130 x 3,5	250 x 155 x 3,5	302 x 196 x 4,2
160 x 110 x 2,5	216 x 153 x 3,2	250 x 155 x 3,8	350 x 196 x 4,0
160 x 110 x 2,6	225 x 150 x 3,5	250 x 155 x 4,3	353 x 216 x 5,0 AUTOSAN
160 x 112 x 3,1	225 x 150 x 3,7	251 x 155 x 3,3	430 x 240 x 3,5 SACHS
180 x 124 x 3,5	225 x 150 x 3,75	254 x 152 x 3,5	430 x 240 x 5,1 JELCZ
200 x 128 x 3,5	228 x 150 x 4,5	275 x 165 x 4,25	430 x 260 x 3,5
200 x 130 x 2,8	228 x 150 x 6,0	275 x 172 x 4,25	430 x 260 x 3,8
200 x 130 x 3,4	240 x 160 x 3,7	280 x 165 x 3,5	

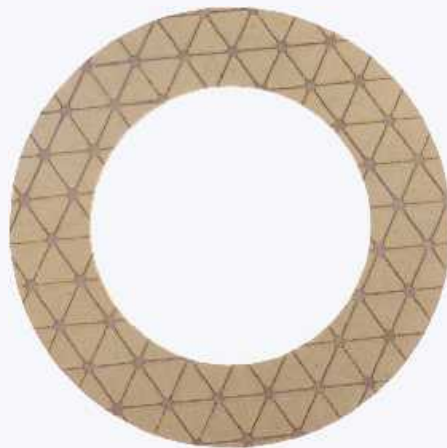
Clutch Linings SAULEDA HDS57

Okładziny sprzęgłowe SAULEDA HDS57

Outside diameter x Inner diameter x Thickness (Średnica zewnętrzna x Średnica wewnętrzna x Grubość)		
250 x 155 x 3,5	430 x 240 x 3,5	430 x 260 x 3,5 drilled SACHS
380 x 250 x 3,5	430 x 240 x 5,1	430 x 260 x 3,8
380 x 250 x 4,0	430 x 240 x 3,5 drilled SACHS	430 x 260 x 3,8 drilled SACHS
380 x 250 x 4,5	430 x 240 x 4,0	430 x 260 x 4,0
400 x 250 x 3,5	430 x 240 x 4,0 drilled SACHS	430 x 260 x 4,5
400 x 250 x 4,0	430 x 240 x 4,2	430 x 260 x 5,0
400 x 250 x 4,5	430 x 240 x 4,5	

Clutch facings SAULEDA SF-MC2, SAULEDA SF-BU

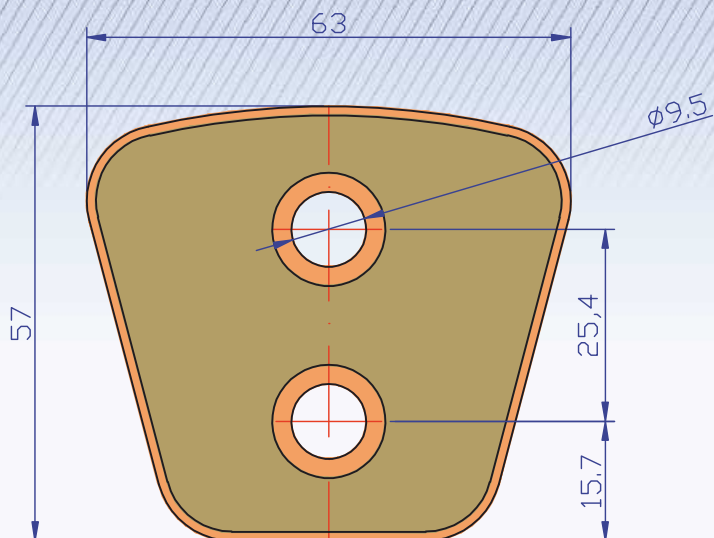
Okładziny sprzęgłowe SAULEDA SF-MC2, SAULEDA SF-BU



Available on demand in chosen dimensions
Dostępne na zamówienie w określonych wymiarach

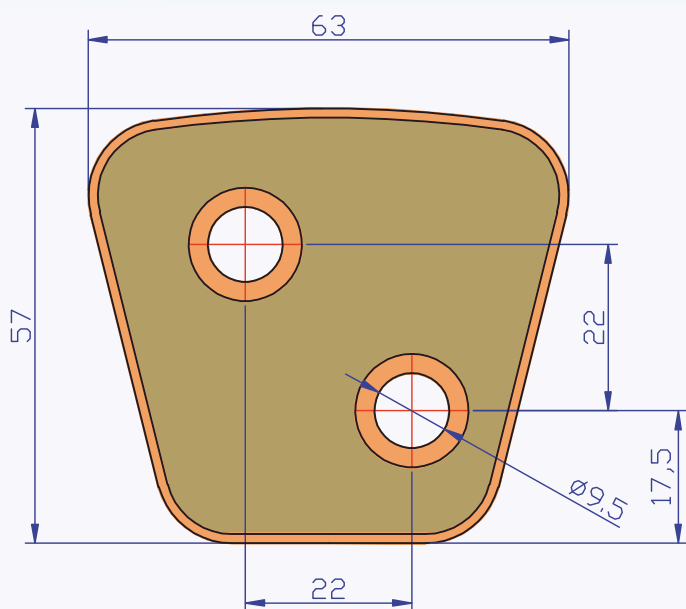


Clutch buttons Spieki



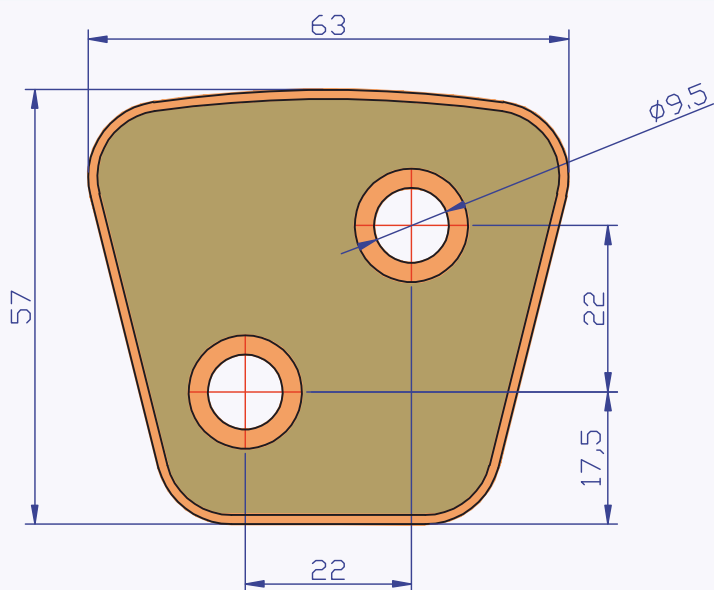
GB10

Komtek number	Cross reference		Thicknesses
GB10-2,8	-	Bv110.280	2,8mm
GB10-3,2	GB100	Bv125.320	3,2mm
GB10-3,6	GB101	BV140.360	3,6mm
GB10-4,0	GB102	BV156.400	4,0mm
GB10-4,4	-	BV173.440	4,4mm
GB10-4,8	GB103	BV187.480	4,8mm
GB10-5,3	-	Bv209.530	5,3mm



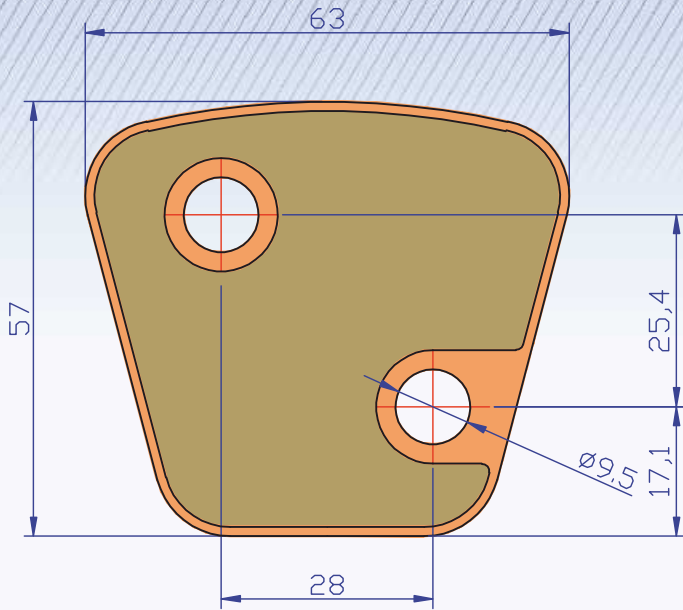
GB11

Komtek number	Cross reference		Thicknesses
GB11-3,5	GB118	Bd138.350	3,5mm
GB11-4,0	GB115	Bd156.400	4,0mm
GB11-5,0	GB119	Bd197.500	5,0mm



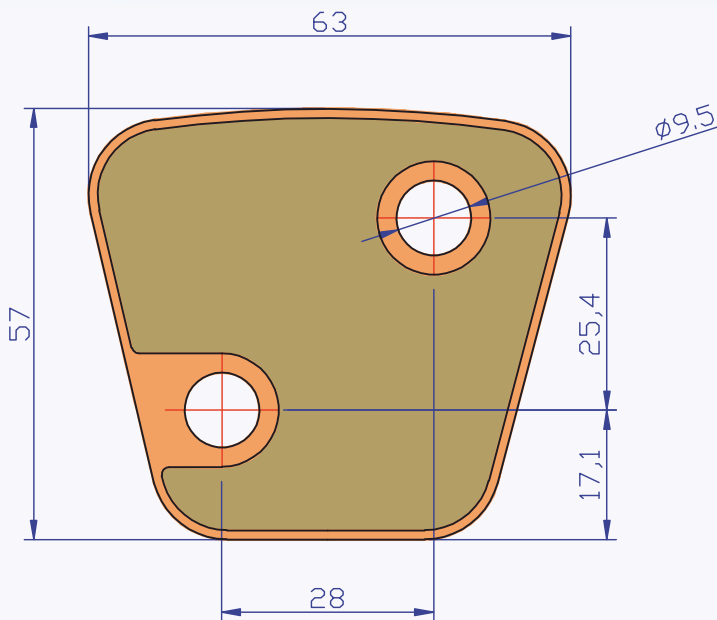
GB12

Komtek number	Cross reference		Thicknesses
GB12-3,4	GB118/1	Bd138.350R	3,4mm
GB12-4,0	GB115/1	Bd156.400R	4,0mm
GB12-5,0	GB119/1	Bd197.500R	5,0mm



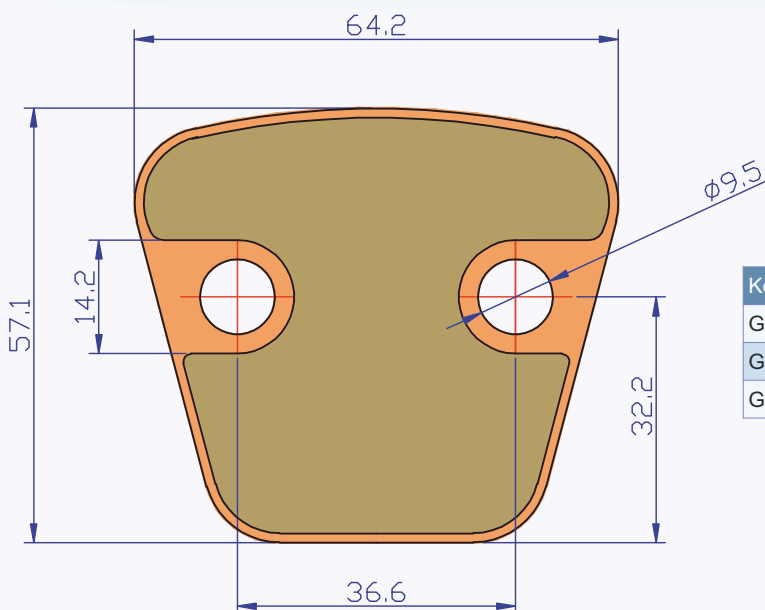
GB13

Komtek number	Cross reference		Thicknesses
GB13-3,6	GB109	-	3,6mm
GB13-4,0	GB110	-	4,0mm



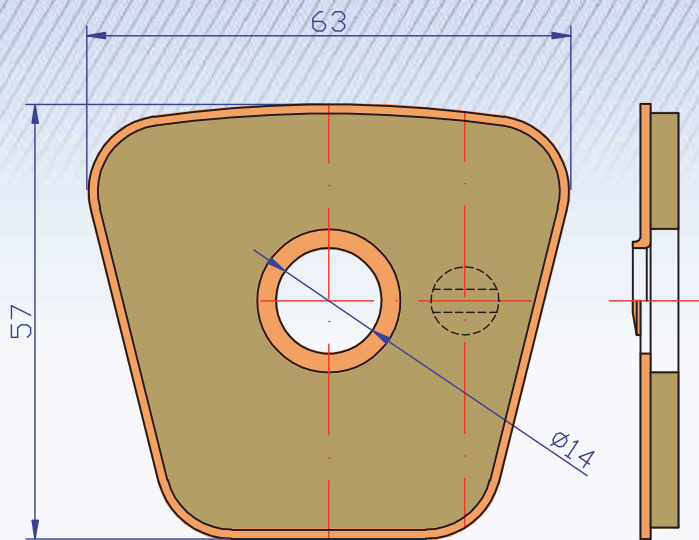
GB14

Komtek number	Cross reference		Thicknesses
GB14-3,6	GB109/1	-	3,6mm
GB14-4,0	GB110/1	-	4,0mm



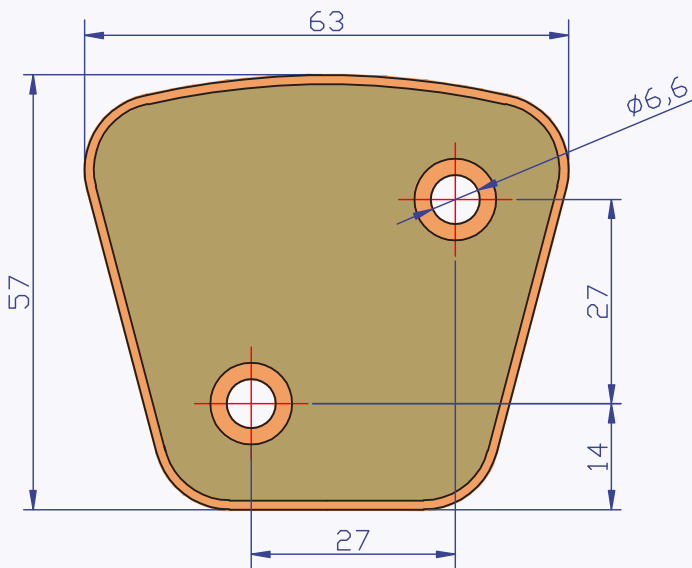
GB15

Komtek number	Cross reference		Thicknesses
GB15-4,0	GB123	Bh156.400	4,0mm
GB15-4,4	GB124-4,4	Bh173.440	4,4mm
GB15-4,8	GB124	Bh187.480	4,8mm



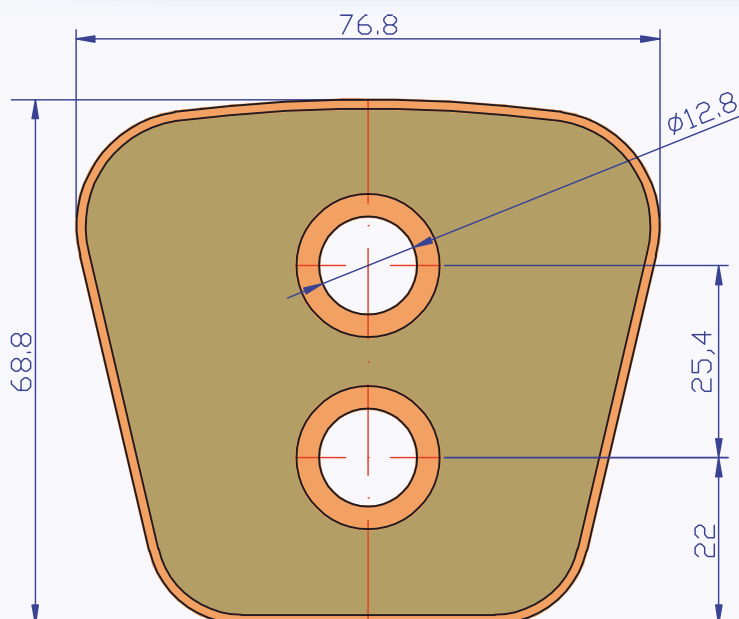
GB16

Komtek number	Cross reference		Thicknesses
GB16-3,2	GB142	-	3,2mm
GB16-3,6	GB143	-	3,6mm
GB16-4,0	GB144	-	4,0mm



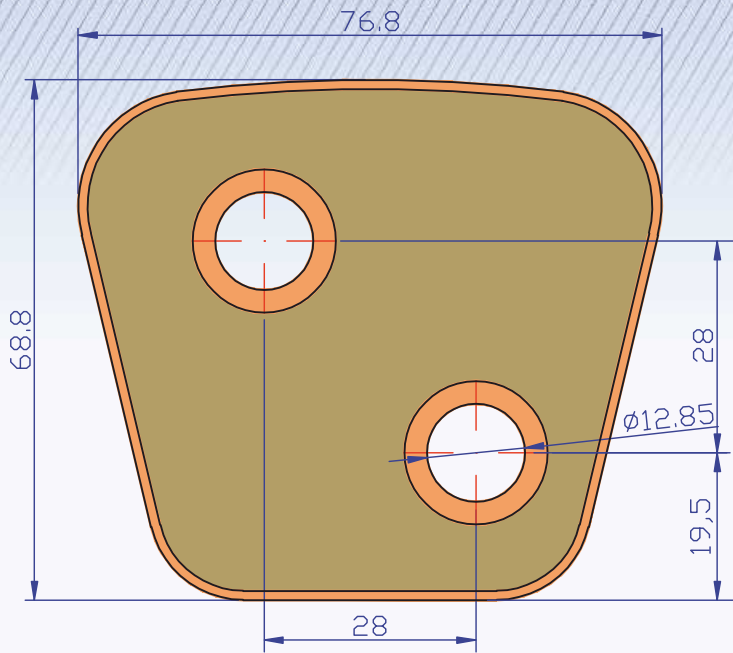
GB17

Komtek number	Cross reference		Thicknesses
GB17-3,2	-	-	3,2mm
GB17-3,6	-	-	3,6mm
GB17-4,0	-	-	4,0mm



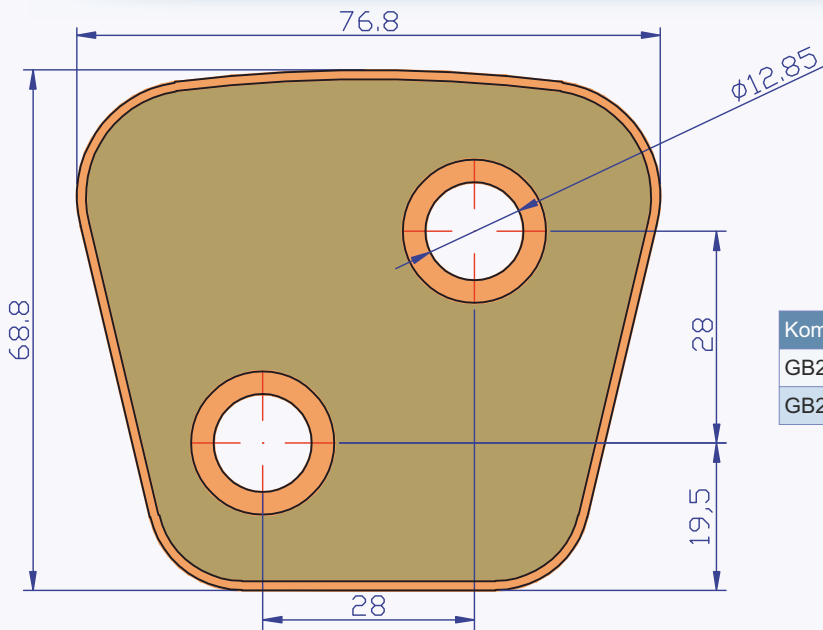
GB20

Komtek number	Cross reference		Thicknesses
GB20-4,0	GB111	Gbv156.400	4,0mm
GB20-4,4	GB111-4.4	Gbv173.440	4,4mm
GB20-4,8	GB112	Gbv187.480	4,8mm



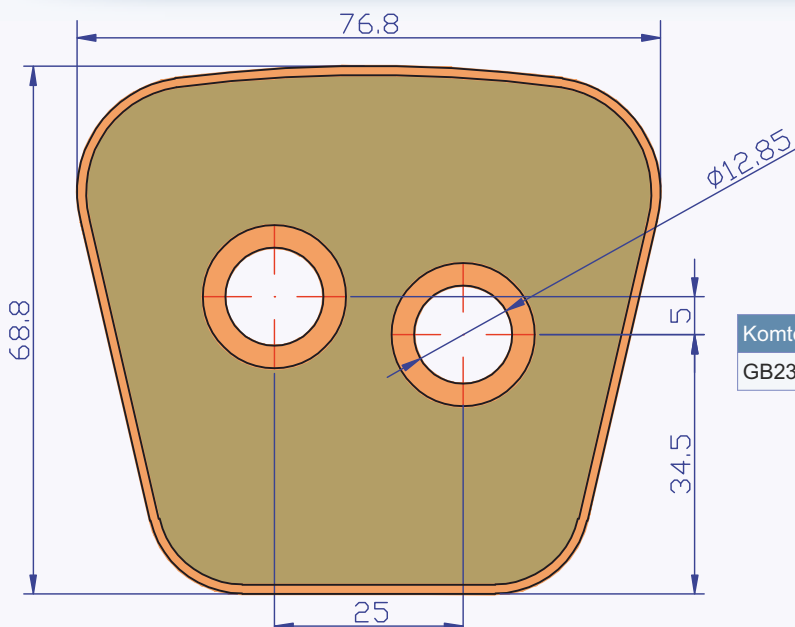
GB21

Komtek number	Cross reference		Thicknesses
GB21-4,0	GB113	Gdb156.400	4,0mm
GB21-4,4	GB113-4.4	Gdb173.440	4,4mm
GB21-5,0	GB114	Gdb197.500	5,0mm



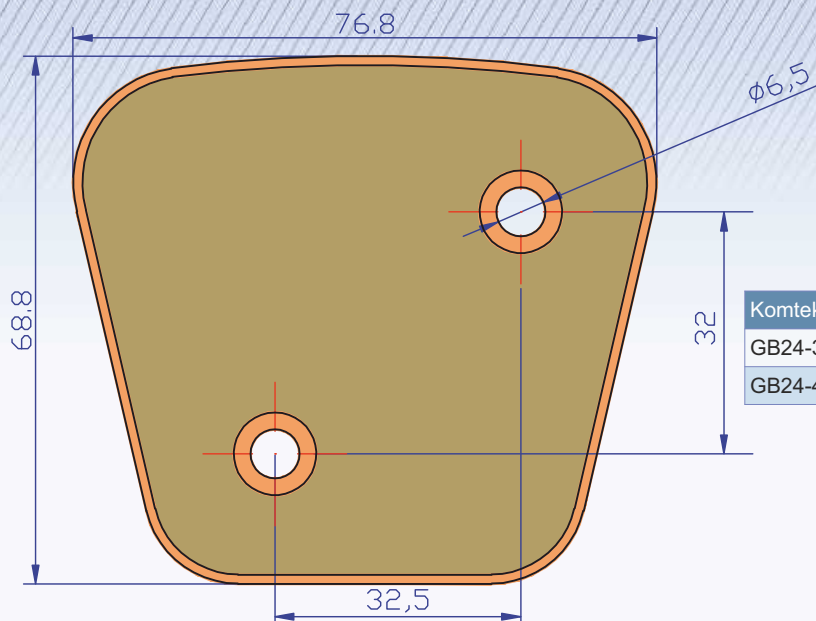
GB22

Komtek number	Cross reference		Thicknesses
GB22-4,0	GB113/1	Gdb156.400R	4,0mm
GB22-5,0	GB114/1	Gdb197.500R	5,0mm



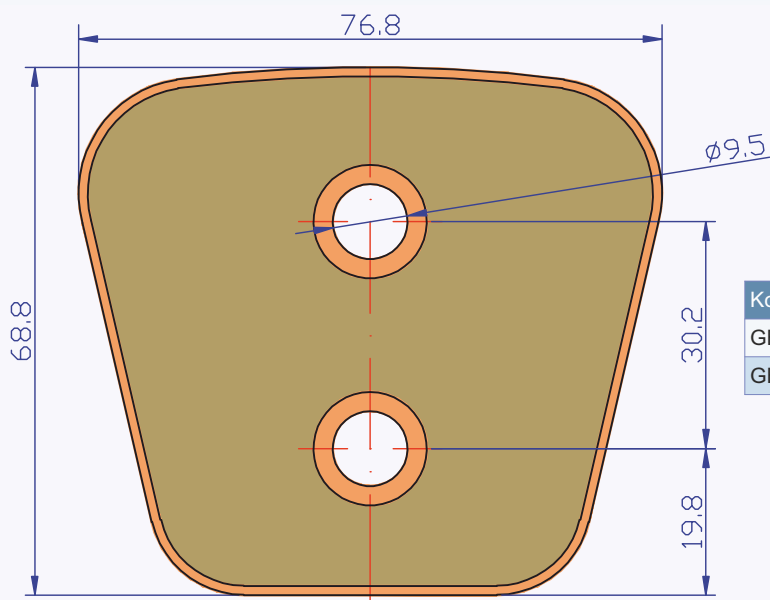
GB23

Komtek number	Cross reference		Thicknesses
GB23-3,8	GB137	Bbb Valeo	3,8mm



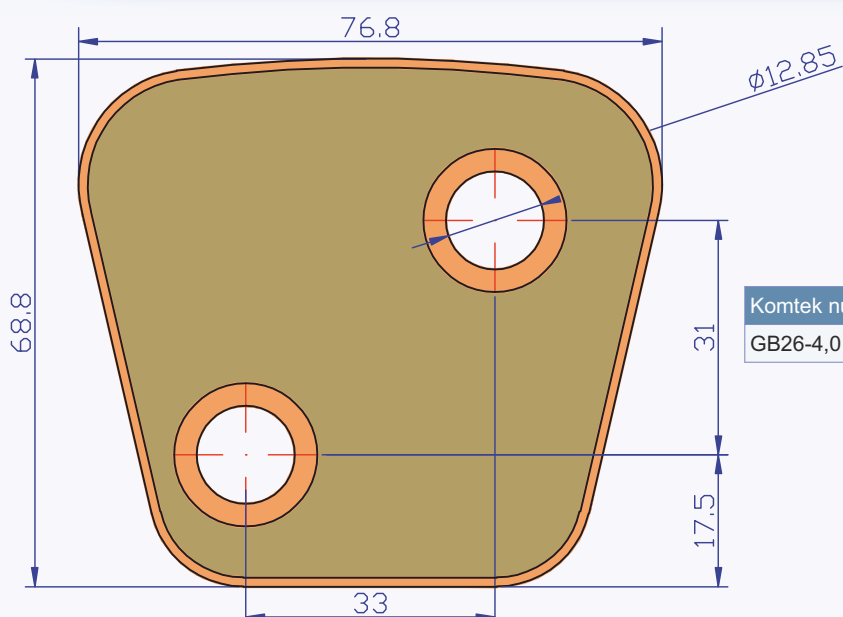
GB24

Komtek number	Cross reference		Thicknesses
GB24-3,6M	GB130/1 Miba	Gbb140.360	3,6mm
GB24-4,0M	GB131/1 Miba	Gbb156.400	4,0mm



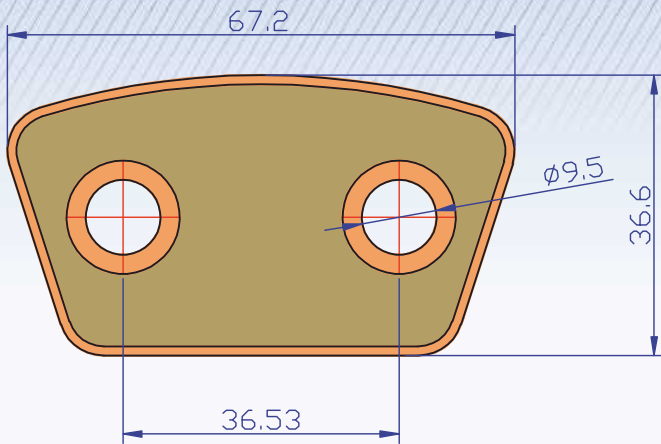
GB25

Komtek number	Cross reference		Thicknesses
GB25-4,0	GB134	Gbk156.400	4,0mm
GB25-4,8	GB135	Gbk187.400	4,8mm



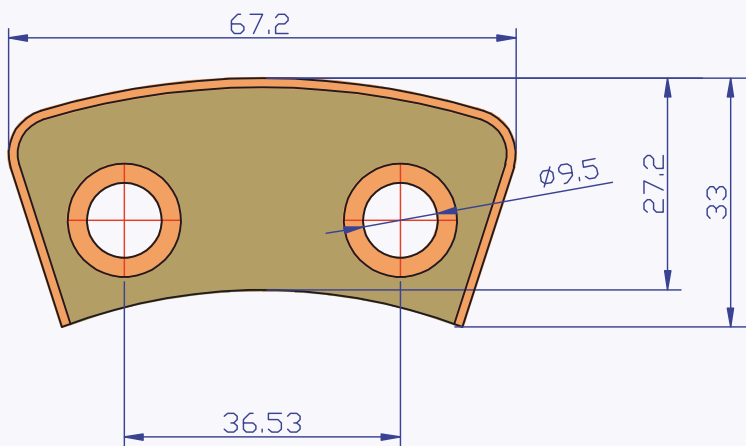
GB26

Komtek number	Cross reference		Thicknesses
GB26-4,0	GB122	-	4,0mm



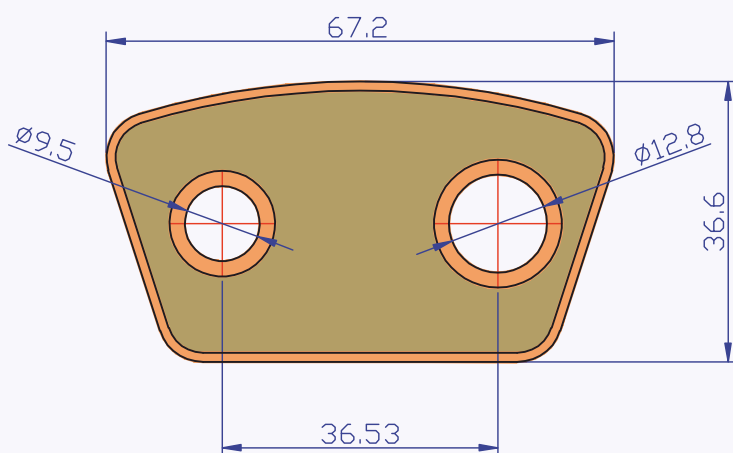
GB30

Komtek number	Cross reference		Thicknesses
GB30-2,8	-	Bhk110.280	2,8mm
GB30-3,0	-	-	3,0mm
GB30-3,2	GB106	Bhk125.320	3,2mm
GB30-3,6	GB107	Bhk140.360	3,6mm
GB30-3,8	-	-	3,8mm
GB30-4,0	GB108	Bhk156.400	4,0mm



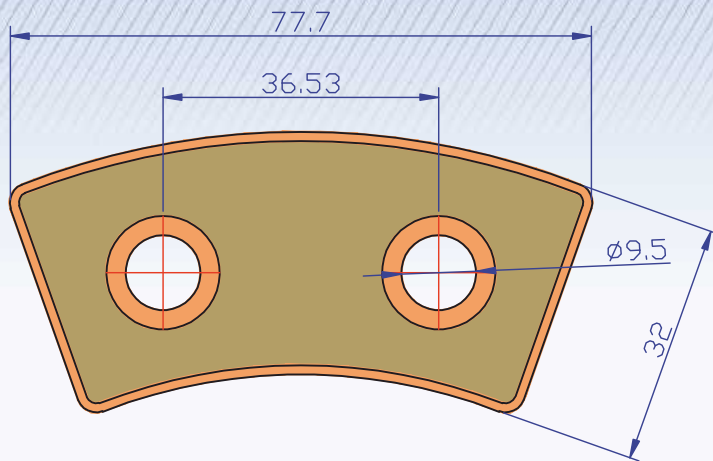
GB31

Komtek number	Cross reference		Thicknesses
GB31-2,8	-	Bhkc110.280	2,8mm
GB31-3,0	-	Bhkc118.300	3,0mm
GB30-3,2	GB106/C	Bhkc125.320	3,2mm
GB30-3,6	GB107/C	Bhkc140.360	3,6mm
GB31-4,0	GB108/C	Bhkc156.400	4,0mm



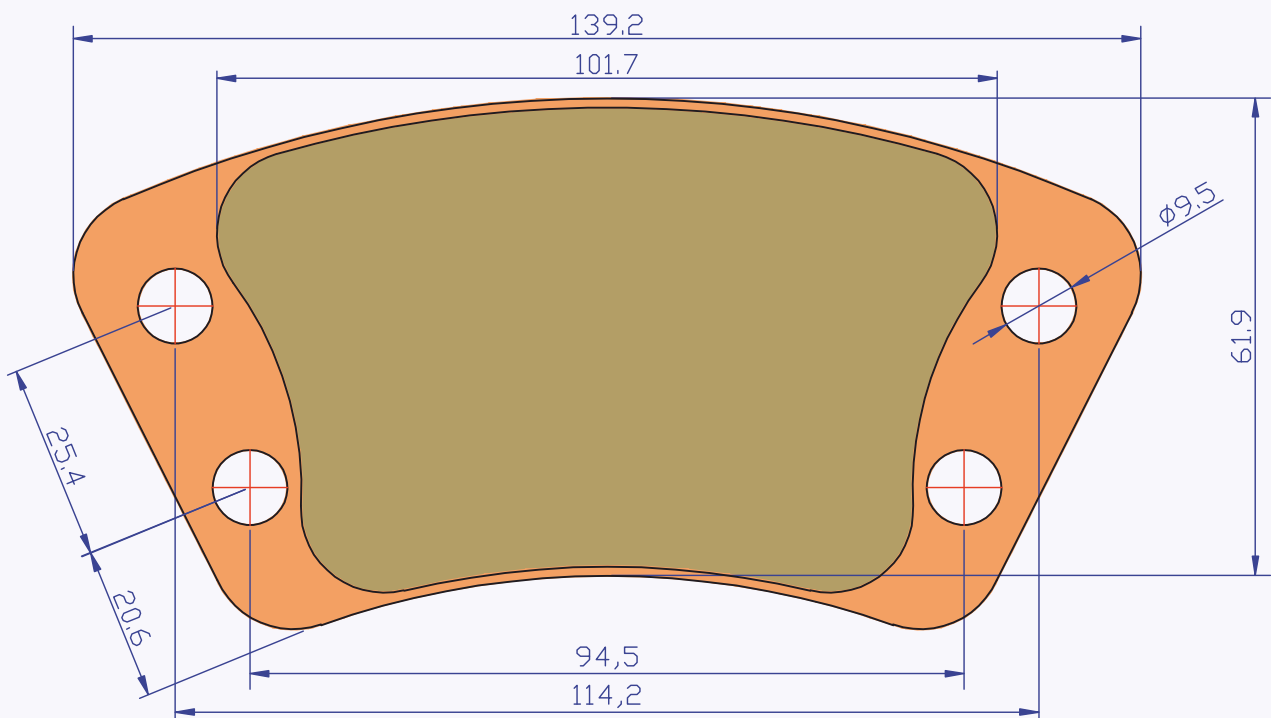
GB32

Komtek number	Cross reference		Thicknesses
GB32-3,6	GB107/R	Bhk140.360UL	3,6mm



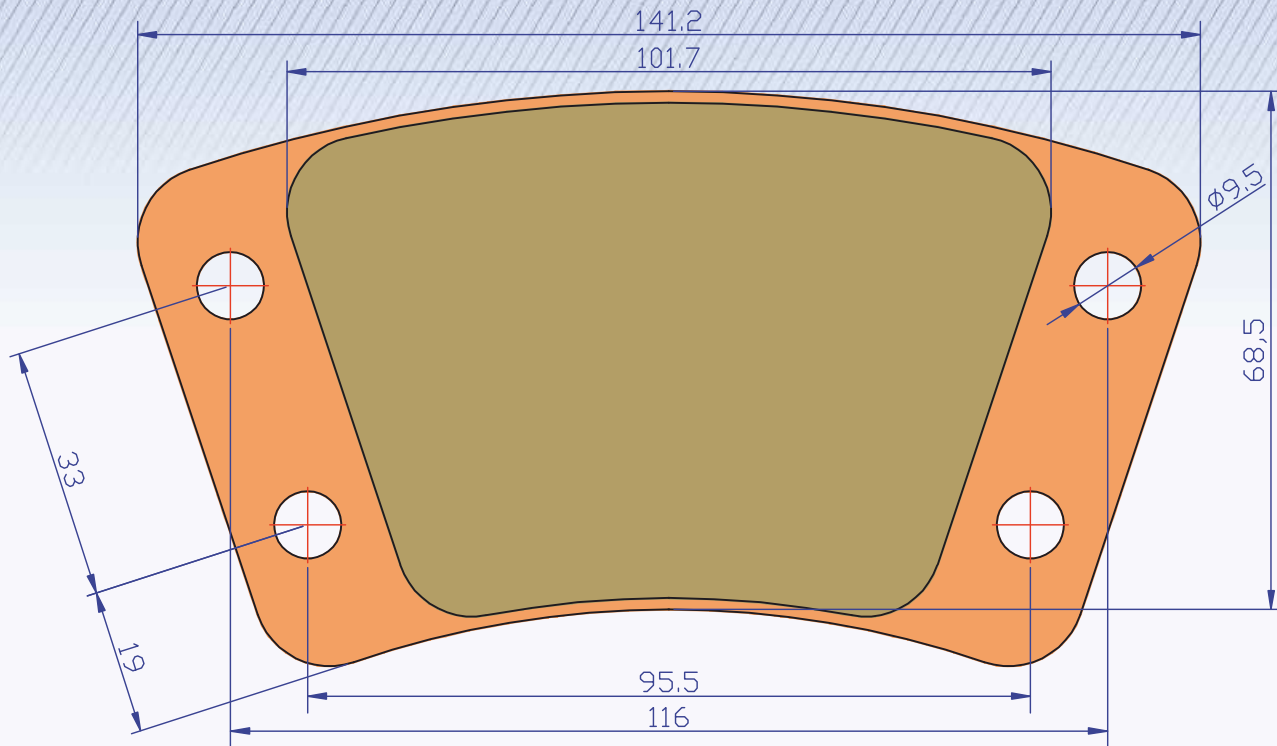
GB33

Komtek number	Cross reference		Thicknesses
GB33-3,2	GB170	Bhc125.320	3,2mm
GB33-3,6	GB171	Bhc140.360	3,6mm
GB33-4,0	GB172	Bhc156.400	4,0mm



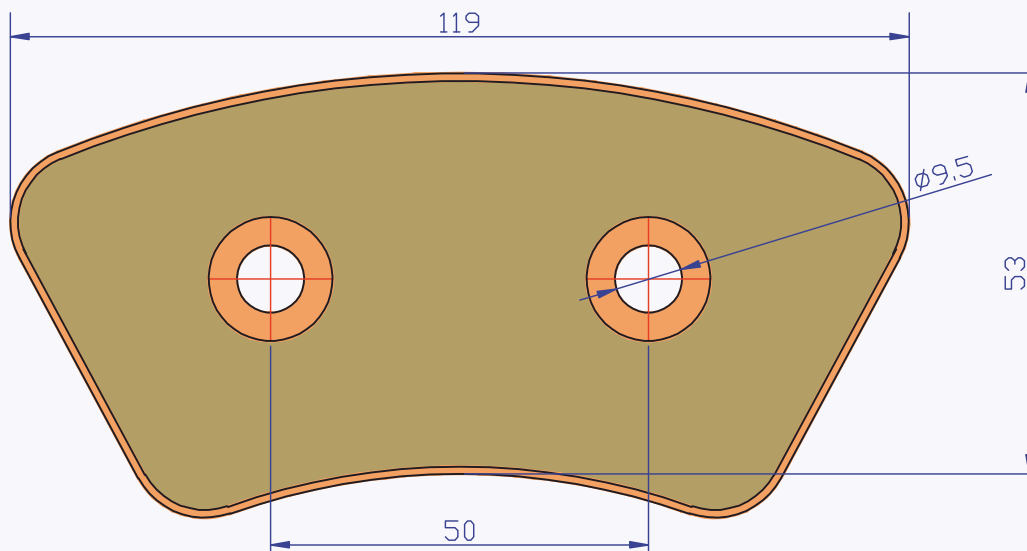
GB40

Komtek number	Cross reference		Thicknesses
GB40-4,0	GB126	4Gb156.400	4,0mm
GB40-4,4	GB127	4Gb173.440	4,4mm
GB40-4,8	GB128	4Gb187.480	4,8mm



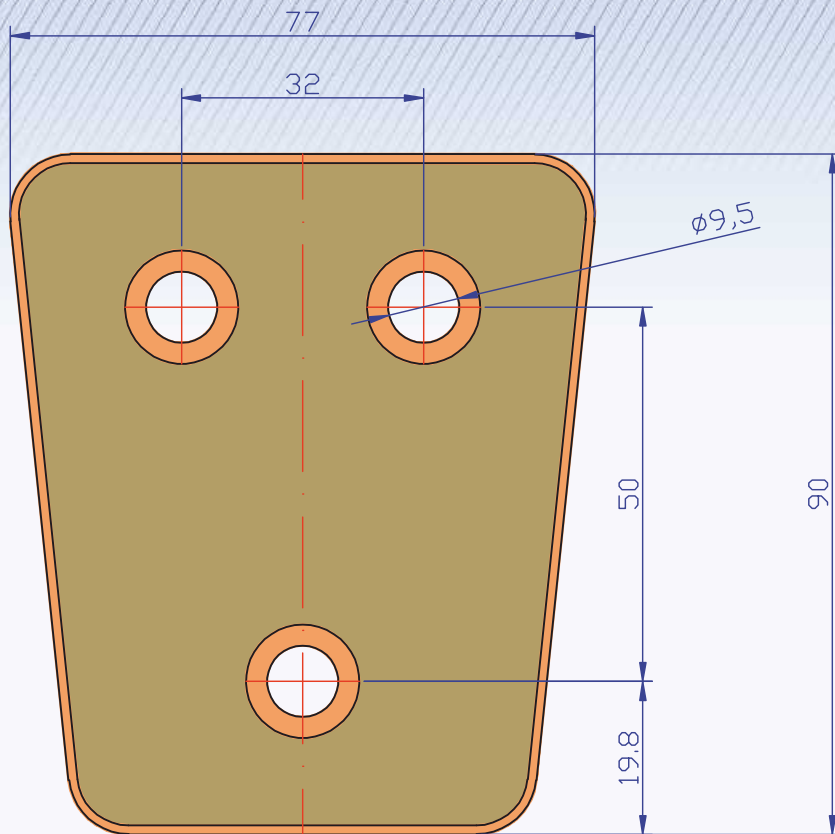
GB41

Komtek number	Cross reference		Thicknesses
GB41-3,6	GB200	-	3,6mm
GB41-4,0	GB201	-	4,0mm
GB41-4,8	GB202	-	4,8mm



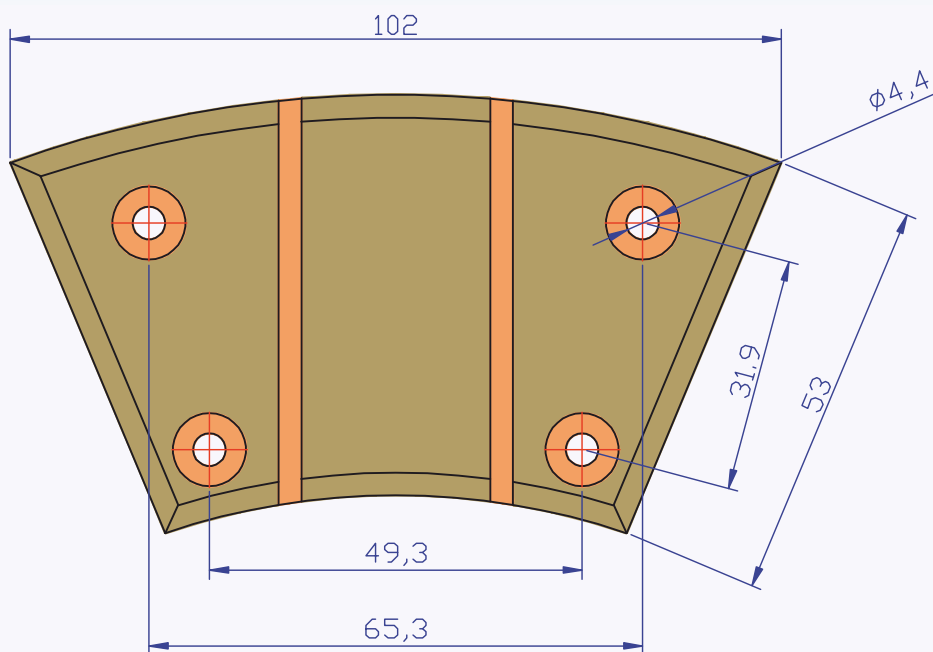
GB42

Komtek number	Cross reference		Thicknesses
GB42-4,0	GB210	-	4,0mm
GB42-4,8	GB211	-	4,8mm



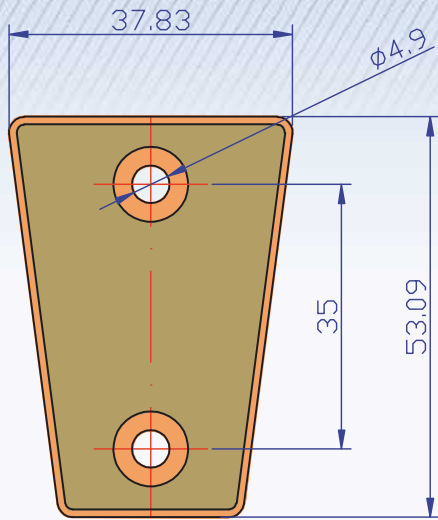
GB43

Komtek number	Cross reference		Thicknesses
GB43-4,0	GB150	3Gb156.400	4,0mm
GB43-4,8	GB151	3Gb173.440	4,8mm



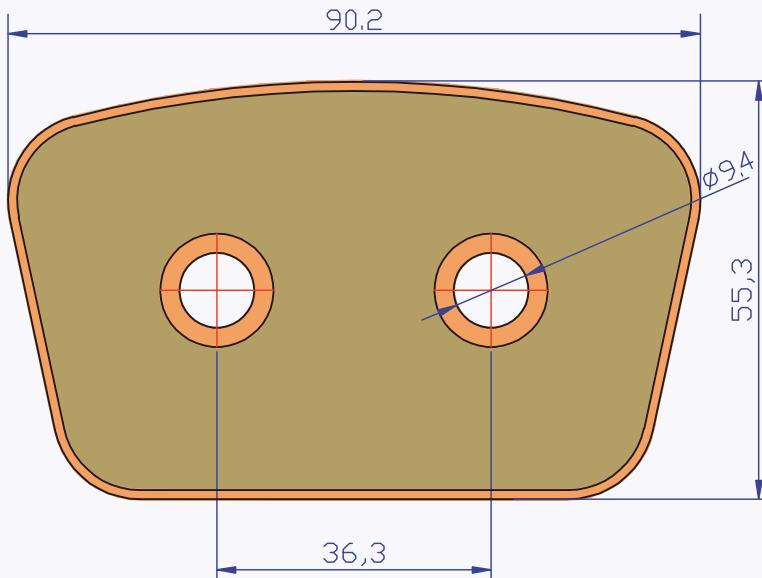
GB44

Komtek number	Cross reference		Thicknesses
GB44-3,4	GB116	-	3,4mm



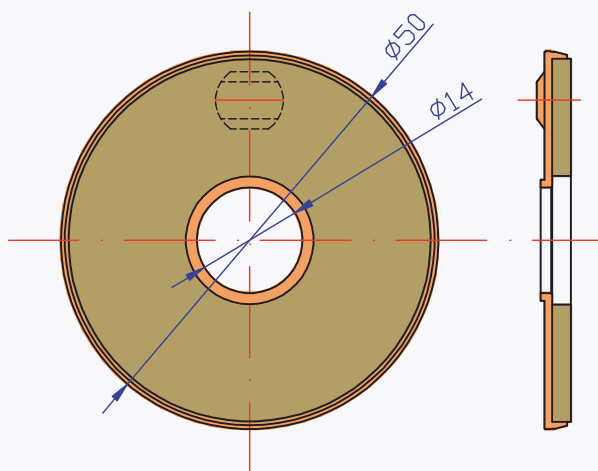
GB45

Komtek number	Cross reference		Thicknesses
GB45-3,4	GB117	51913	3,4mm



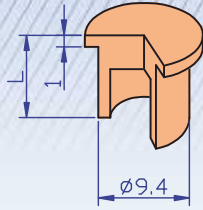
GB46

Komtek number	Cross reference		Thicknesses
GB46-4,0	GB120	Bhg156.400	4,0mm
GB46-5,0	GB121	Bhg197.500	5,0mm



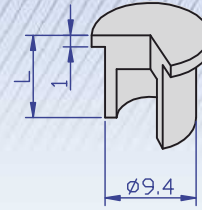
GB47

Komtek number	Cross reference		Thicknesses
GB47-3,6	GB184	-	3,6mm



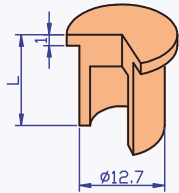
Rivet type A - copper

Komtek number	Cross reference		Lenght
RAC-6,6	GB-59M	T0	6,6mm
RAC-8,4	GB-60M	T1	8,4mm
RAC-9,2	GB-61M	T3	9,2mm
RAC-10	GB-62M	T2	10mm



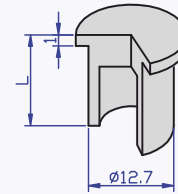
Rivet type A - steel

Komtek number	Cross reference		Lenght
RAS-6,6	GB-59S	T0	6,6mm
RAS-8,4	GB-60S	T1	8,4mm
RAS-9,2	GB-61S	T3	9,2mm
RAS-10	GB-62S	T2	10mm



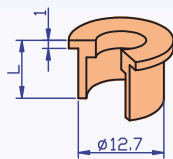
Rivet type B - copper

Komtek number	Cross reference		Lenght
RBC-6,8	GB-89M	TT0	6,8mm
RBC-8,5	GB-90M	TT1	8,5mm
RBC-9,3	GB-91M	TT2	9,3mm
RBC-10,5	GB-92M	-	10,5mm
RBC-12,7	GB-93M	TT4	12,7mm
RBC-14	GB-94M	TT5	14mm



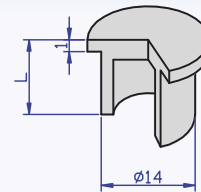
Rivet type B - steel

Komtek number	Cross reference		Lenght
RBS-6,8	GB-89S	TT0	6,8mm
RBS-8,5	GB-90S	TT1	8,5mm
RBS-9,3	GB-91S	TT2	9,3mm
RBS-10,5	GB-92S	-	10,5mm
RBS-12,7	GB-93S	TT4	12,7mm
RBS-14	GB-94S	TT5	14mm



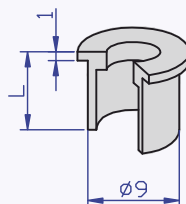
Rivet type C - copper

Komtek number	Cross reference		Lenght
RCC-8,6	GB-190M	-	8,6mm



Rivet type D - steel

Komtek number	Cross reference		Lenght
RDS-10	GB142-N	-	10mm



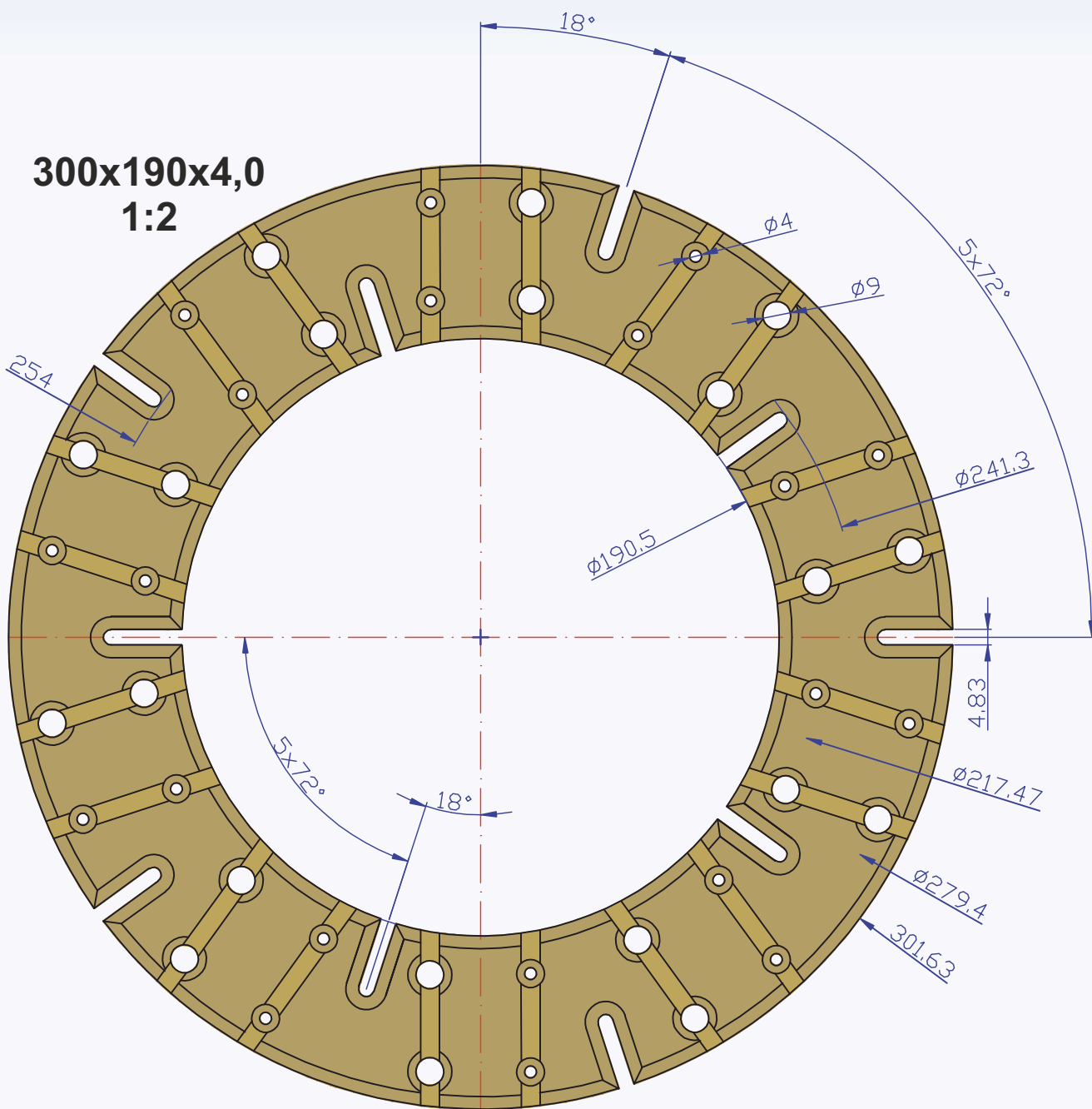
Rivet type E - steel

Komtek number	Cross reference		Lenght
RES-9,0	GB211-N	-	9mm

Clutch's discs plates - many patterns

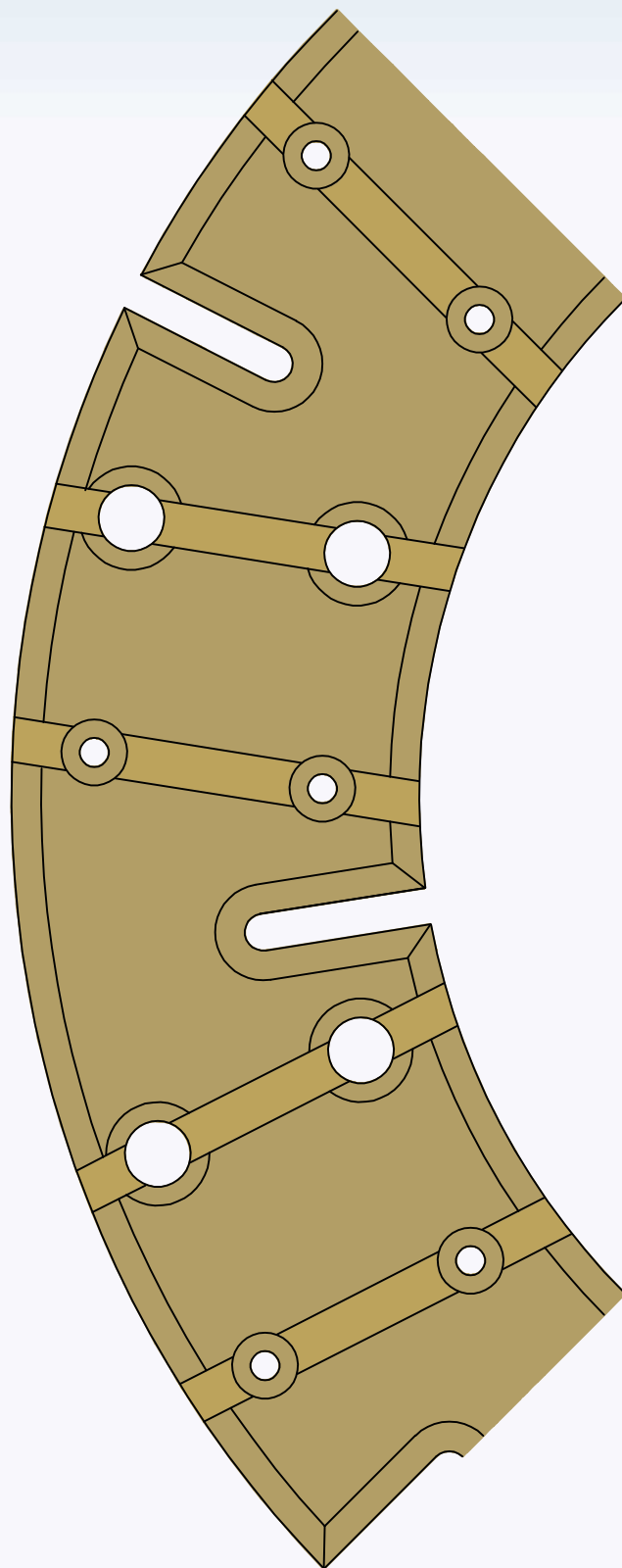
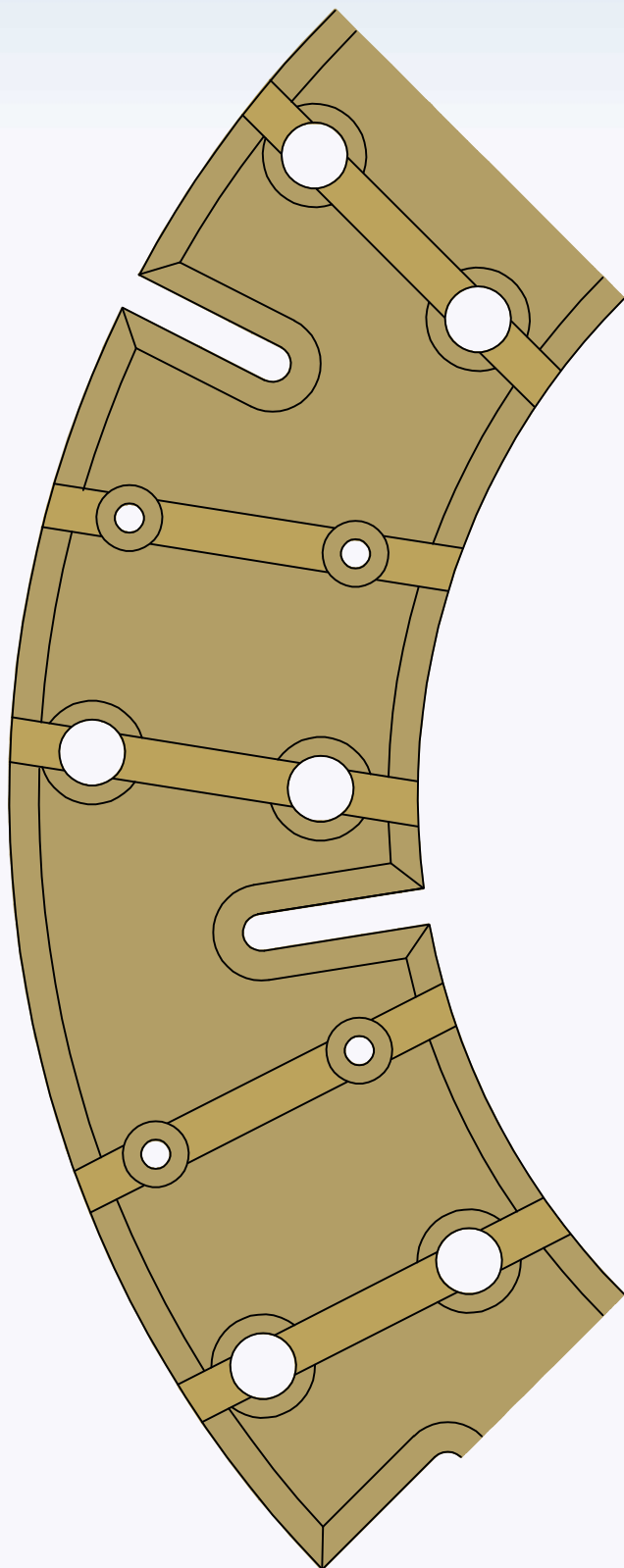
Blachy nośne tarcz
sprzęgłowych - wiele wzorów

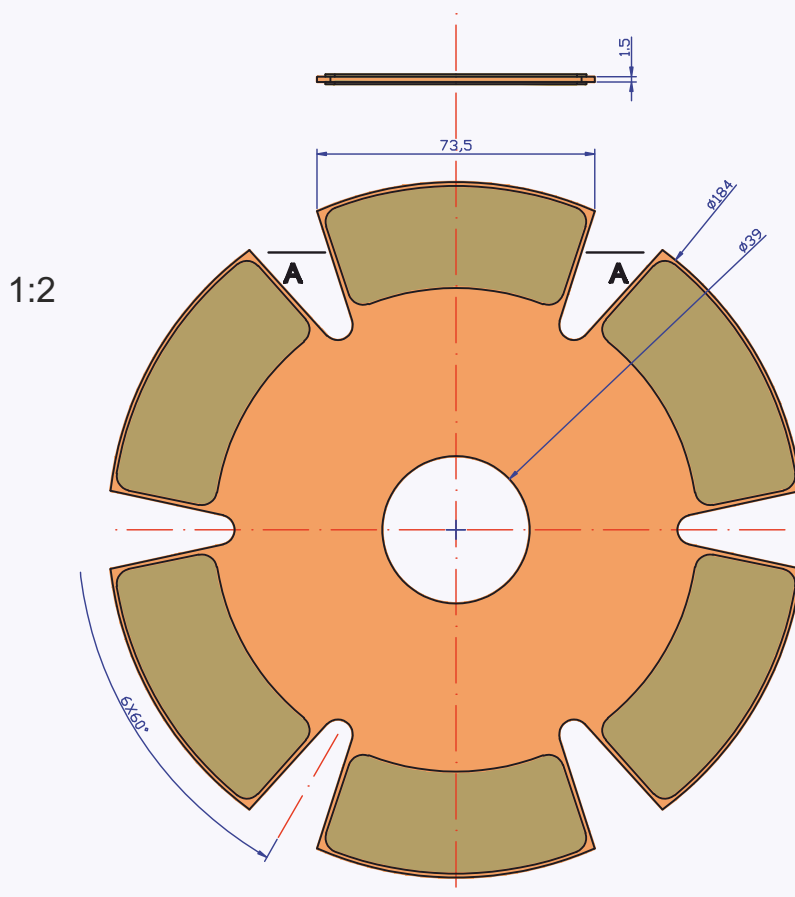
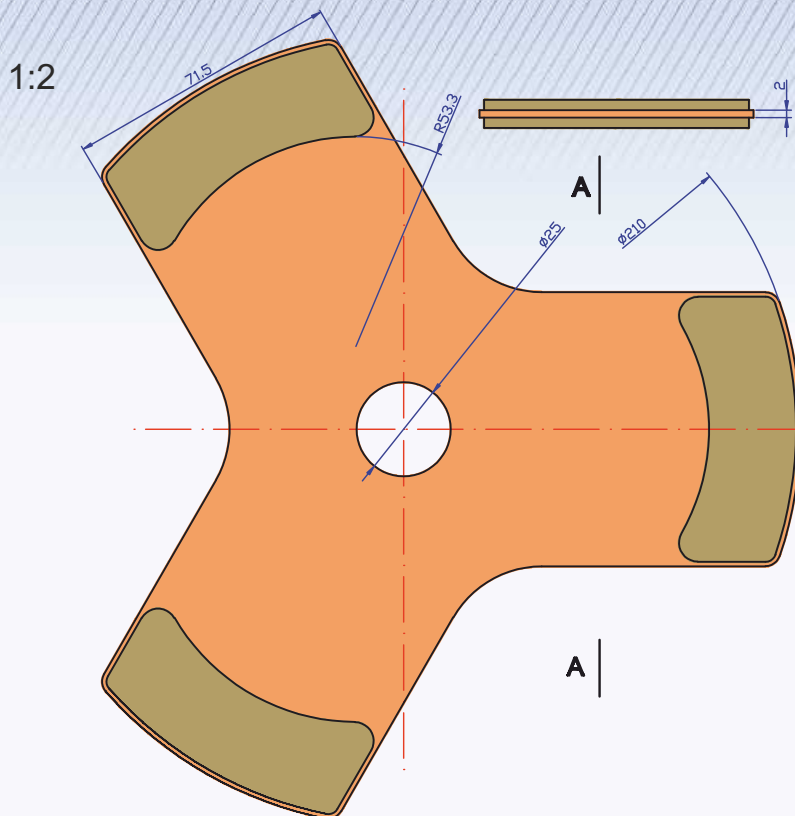




Version A - 1:1

Version B - 1:1












High performance discs

Tarcze napyłane

Komtek Number Numer Komtek	Picture Zdjęcie poglądowe	Product Nazwa produktu	Dimensions Wymiary
7652466		High performance disc Tarcza napyłana	245x150x3,5
7662024		High performance disc Tarcza napyłana	240x150x3,4
7652468		High performance disc Tarcza napyłana	230x155x3,4
7662032		Racing clutch disc Tarcza sprzęgła napyłana	210x25x7,4
7662033		Racing clutch disc Tarcza sprzęgła napyłana	200x25x7,4
7371104		Racing clutch disc Tarcza sprzęgła napyłana	184x39x2,65

Komtek Number Numer Komtek	Picture Zdjęcie pogładowe	Product Nazwa produktu	Dimensions Wymiary
7671004		Racing clutch disc Tarcza sprzęgła napyłana	180x25x7,4
7671099		Racing clutch disc Tarcza sprzęgła napyłana	184x39x6,35
7671101		Racing clutch disc Tarcza sprzęgła napyłana	160x39x2,6
7671102		Racing clutch disc Tarcza sprzęgła napyłana	184x39x2,5
7671103		Racing clutch disc Tarcza sprzęgła napyłana	200x39x2,5
7671105		Racing clutch disc Tarcza sprzęgła napyłana	206x20x3,5
7671106		Racing clutch disc Tarcza sprzęgła napyłana	200x39x8

Industrial friction materials

Materiały cierne przemysłowe





Tooth gears

(Zębatki cierne)

Outside diameter x Inner diameter x Thickness - Number of teeth (Średnica zewnętrzna x Średnica wewnętrzna x Grubość - Liczba zębów)	
310.5 x 158.5 x 12-Z72	384.4 x 248 x 16-Z59
311 x 190 x 11.2-Z72	387 x 276 x 12-Z90
384.4 x 178 x 16-Z59	



Friction facings

(Okładziny prasowane)

Outside diameter x Inner diameter x Thickness (Średnica zewnętrzna x Średnica wewnętrzna x Grubość)		
116 x 80 x 3,8	180 x 90 x 5,0	230 x 130 x 4,0
129,5 x 90 x 5,0	190 x 120 x 4,0	230 x 130 x 5,0
140 x 80 x 3,0	190 x 120 x 5,0	230 x 130 x 6,0
140 x 80 x 3,5	190 x 120 x 6,0	230 x 130 x 11
140 x 80 x 4,0	190 x 70 x 4,0	250 x 150 x 3,5
140 x 90 x 4,0	190 x 70 x 5,0	250 x 150 x 4,0
140 x 110 x 6,0	190 x 70 x 6,0	250 x 150 x 4,5
153 x 90 x 4,0	200 x 130 x 6,0	280 x 165 x 5,0
153 x 90 x 5,0	201,5 x 139 x 3,5	280 x 165 x 6,0
160 x 70 x 4,0	203 x 127 x 5,3	300 x 165 x 3,6
160 x 70 x 5,0	204 x 137 x 10	300 x 165 x 4,0
165 x 90 x 5,0 drilled	204 x 138 x 13	300 x 165 x 5,0
165 x 90 x 6,0	215 x 165 x 7,0	300 x 165 x 6,0
180 x 125 x 2,5	228 x 150 x 3,5	
180 x 90 x 4,0	228 x 150 x 4,5	



Brake sheets

(Płyty cierne)

Length x Width x Thickness (Długość x Szerokość x Grubość)		
400 x 400 x 3,2	500 x 500 x 5,0	555 x 555 x 14
400 x 400 x 4,0	500 x 500 x 6,0	555 x 555 x 16
400 x 400 x 4,8	500 x 500 x 7,0	555 x 555 x 17,5
400 x 400 x 6,4	500 x 500 x 8,0	555 x 555 x 18
400 x 400 x 8,0	500 x 500 x 10	555 x 555 x 19
400 x 400 x 9,5	555 x 555 x 4,0	555 x 555 x 20
400 x 400 x 11,1	555 x 555 x 5,0	555 x 555 x 22,2
400 x 400 x 12,7	555 x 555 x 6,0	555 x 555 x 23,8
400 x 400 x 14,3	555 x 555 x 8,0	555 x 555 x 25
400 x 400 x 16,0	555 x 555 x 9,5	555 x 555 x 30
500 x 500 x 2,5	555 x 555 x 10	555 x 555 x 31,8
500 x 500 x 3,0	555 x 555 x 12	
500 x 500 x 4,0	555 x 555 x 12,7	



Friction paper for oil
Papier cierny do pracy w oleju

Length x Width x Thickness
(Długość x Szerokość x Grubość)

760 x 380 x 1,8

760 x 610 x 1,0



Drills
(Wiertła)

Diameter
(Średnica)

4 mm

5 mm

6 mm

8 mm

10 mm



Adhesive (Klej)
PI-605 Plastilock



Adhesive (Klej)
A-344-B Plastilock

Brake lining in roll

Taśma hamulcowa



Woven roll

Taśma hamulcowa pleciona



Brake lining in roll

Taśma hamulcowa

Width x Thickness (Szerokość x Grubość)				
20 x 3,0	38 x 3,5	50 x 6,5	70 x 6,0	100 x 10
20 x 3,5	38 x 4,0	50 x 7,0	70 x 7,0	100 x 12
20 x 4,0	40 x 3,0	50 x 8,0	70 x 8,0	120 x 8,0
20 x 4,5	40 x 3,5	55 x 5,0	75 x 8,0	120 x 10
20 x 5,0	40 x 4,0	55 x 6,0	80 x 5,0	120 x 12
25 x 3,0	40 x 4,5	57 x 4,7	80 x 6,0	120 x 14
25 x 3,5	40 x 5,0	60 x 4,0	80 x 7,0	130 x 8,0
25 x 4,0	40 x 5,5	60 x 4,5	80 x 8,0	130 x 10
25 x 6,0	40 x 6,0	60 x 5,0	80 x 9,0	130 x 12
30 x 3,5	40 x 6,5	60 x 6,0	80 x 10	140 x 10
30 x 4,0	40 x 7,0	60 x 6,5	90 x 5,0	140 x 12
30 x 4,5	45 x 4,5	60 x 7,0	90 x 6,0	160 x 10
30 x 5,0	45 x 5,0	60 x 8,0	90 x 7,0	160 x 12
30 x 5,5	45 x 6,0	60 x 10	90 x 8,0	180 x 10
30 x 6,0	50 x 3,0	65 x 5,0	90 x 9,0	180 x 12
30 x 6,5	50 x 4,0	65 x 5,5	90 x 10	200 x 10
30 x 7,0	50 x 4,5	65 x 6,0	100 x 4,0	200 x 12
35 x 4,0	50 x 5,0	70 x 4,0	100 x 6,0	200 x 15
35 x 4,5	50 x 5,5	70 x 5,0	100 x 8,0	
35 x 5,0	50 x 6,0	70 x 5,5	100 x 9,0	

Brake lining in roll with wire

Taśma hamulcowa wzmocniona

Width x Thickness (Szerokość x Grubość)				
30 x 5,0	60 x 5,0	70 x 8,0	100 x 8,0	120 x 12,0
40 x 5,0	60 x 6,0	80 x 6,0	100 x 10,0	140 x 10
50 x 5,0	60 x 8,0	80 x 8,0	120 x 10,0	140 x 12

Woven roll

Taśma hamulcowa pleciona

Width x Thickness (Szerokość x Grubość)				
50 x 5,0	60 x 10	100 x 8	160 x 10	
60 x 5,0	75 x 6,0	100 x 10	160 x 12	
60 x 6,0	80 x 8,0	120 x 10	204 x 10	
60 x 8,0	80 x 10	120 x 12	220 x 18	

Nity

Rivets



Solid aluminium rivets

Nity pełne aluminiowe



Średnica x Długość (Diameter x Length)			
5 x 10	6 x 16	8 x 22	8 x 50
5 x 12	6 x 20	8 x 22-14	10 x 20
5 x 16	6 x 22	8 x 22-16	10 x 22
5 x 20	6 x 25	8 x 24	10 x 25
5 x 22	6 x 45	8 x 25	10 x 40
5 x 30	8 x 16	8 x 26	10 x 50
5 x 45	8 x 18	8 x 28	
6 x 10	8 x 20	8 x 40	

Steel semitubular rivets

Nity półrurkowe stalowe



Średnica x Długość (Diameter x Length)			
3,6 x 6,3	4,7 x 4,8	4,7 x 7,9	4,7 x 12,7
3,6 x 7,9	4,7 x 6,4	4,7 x 9,5	5 x 11

Steel semitubular rivets

Nity półrurkowe stalowe



Średnica x Długość (Diameter x Length)			
5 x 14	8 x 18	L8	L12
5 x 16	8 x 20	L9	6,65 x 18
8 x 15	8 x 22	L10	
8 x 16	8 x 24	L11	

Steel tubular rivets

Nity rurkowe stalowe



Średnica x Długość (Diameter x Length)			
5 x 16	L10	8 x 16	10 x 18
5 x 18	L11	8 x 18	10 x 20
5 x 20	L12	8 x 20	10 x 22
6 x 14	8 x 14	8 x 22	
L9	8 x 15	10 x 16	

Solid steel rivets

Nity pełne stalowe



Średnica x Długość (Diameter x Length)		
4 x 6	5 x 14	6 x 16
4 x 8	6 x 8	8 x 12
5 x 10	6 x 10	8 x 14
5 x 12	6 x 12	



Steel tubular rivets

Nity rurkowe stalowe

Średnica x Długość (Diameter x Length)			
4 x 11	4 x 7	5 x 7	6 x 6
4 x 5	4 x 9	5 x 9	6 x 9
4 x 6	5 x 6	5 x 11	6 x 11



Sachs steel tubular rivets

Nity rurkowe stalowe Sachs

Średnica x Długość (Diameter x Length)			
5 x 5	5 x 7	5 x 8	6 x 6
			6 x 9



Coppered tubular rivets

Nity rurkowe miedziane

Średnica x Długość (Diameter x Length)					
6 x 15	6 x 18	4 x 6	4 x 8	5 x 6	6 x 10



Coppered tubular two steps rivets

Nity rurkowe miedziane dwustopniowe

Średnica x Długość (Diameter x Length)	
4,9 x 7,7	



Steel tubular two steps rivets

Nity stalowe rurkowe dwustopniowe

Średnica x Długość (Diameter x Length)	
5 x 7,5	5 x 8



Nity stalowe rurkowe z łbem stożkowym

Steel tubular conical head rivets

Średnica x Długość (Diameter x Length)	
4 x 7	





Friction disc for tractors

working in oil



**Tarcze hamulcowe
do pracy w oleju**

Ciągniki Rolnicze

Identyfikator Komtek Number	Zdjęcie poglądowe Picture	Nazwa Description	Zamienniki Cross list	Wymiary, ilość zębów Dimension, no. of splines
114-0001		Tarcza hamulcowa CASE Friction disc CASE	815366A1 399734R1 114622C2 114622C1 114619C1	258x50x7.8-Z15
114-0002		Tarcza hamulcowa MF Friction disc Massey Ferguson	1626989M92 3386897M92	355.6x70x7.7-Z14
114-0003		Tarczka sprzęgła WOM MF Friction disc for PTO Massey Ferguson	1688532M1	128.5x96x1.6-Z57
114-0004		Przekładka sprzęgła WOM MF Disc for PTO Massey Ferguson	1870860M1	144x94.5x1.4-Z33
114-0005		Tarcza hamulcowa MF Friction disc Massey Ferguson	3386896M92 3382021M91	355x70x8.0

Friction disc for tractors - working in oil

Tarcze hamulcowe do pracy w oleju
- Ciągniki Rolnicze


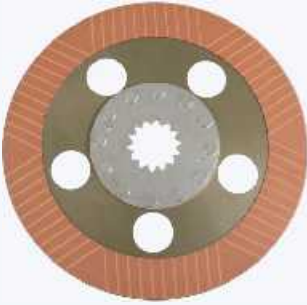
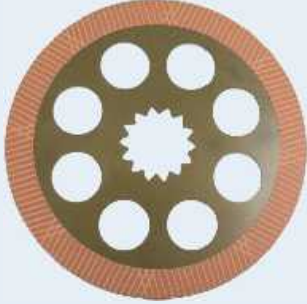

Identyfikator Komtek Number	Zdjęcie poglądowe Picture	Nazwa Description	Zamienniki Cross list	Wymiary, ilość zębów Dimension, no. of splines
114-0006		Tarcza hamulcowa MF Friction disc Massey Ferguson	3308294M1 3308295M2 3550896M1	178x44x4.8-Z23
114-0007		Tarcza hamulcowa MF Friction disc Massey Ferguson	3617653M91 3795499M1	342x70x5.1-Z14
114-0008		Tarcza hamulcowa MF Friction disc Massey Ferguson	3619155M1 6005018577	230x150x2.5-Z25
114-0009		Tarcza hamulcowa MF Friction disc Massey Ferguson	3823952M1	223.5x55x4.8-Z27
114-0010		Tarcza hamulcowa MF Friction disc Massey Ferguson	1860964M1 1669474M1	224x55x4.8-Z27

Identyfikator Komtek Number	Zdjęcie poglądowe Picture	Nazwa Description	Zamienniki Cross list	Wymiary, ilość zębów Dimension, no. of splines
114-0011		Tarcza hamulcowa MF Friction disc Massey Ferguson	1669474M1 1860964M1	224x55x4.8
114-0012		Tarcza pośrednia MF Disc for Massey Ferguson	1860965M2 1860965M1	228.6x127x2.7
114-0013		Tarcza hamulcowa Friction disc	–	136x92x2.4
114-0014		Tarcza hamulcowa Friction disc	–	157x102x2.4
114-0015		Tarcza hamulcowa John Deere Brake disc John Deere	AL38234 AL29645	305x45.5x7.2-Z12

Friction disc for tractors - working in oil

Tarcze hamulcowe do pracy w oleju
- Ciągniki Rolnicze



Identyfikator Komtek Number	Zdjęcie poglądowe Picture	Nazwa Description	Zamienniki Cross list	Wymiary, ilość zębów Dimension, no. of splines
114-0016		Tarcza hamulcowa John Deere Brake disc John Deere	AL38235, AL30095	305x57,6x10,2-Z15
114-0017		Tarcza hamulcowa John Deere Friction disc John Deere	AL65871	305x55.1x5.0-Z15
114-0020		Tarcza hamulcowa MF Friction disc MF	090005040, 33744614, 3693937M1, 452160A1, 6190295M1	214x36,5x10-Z13
114-0021		Tarcza hamulcowa New Holland Friction disc New Holland	3308294M1 3308295M2 3550896M1	164x41x4.8-Z22
114-0022		Tarcza hamulcowa Friction Disc International CASE	3145546R91 3145546R92	226.7x48.3x8.9xZ10

Identyfikator Komtek Number	Zdjęcie poglądowe Picture	Nazwa Description	Zamienniki Cross list	Wymiary, ilość zębów Dimension, no. of splines
114-0031		Tarcza hamulcowa CASE Friction disc CASE	351175A1, A190067	301x54x6.3-Z16
114-0032		Tarcza hamulcowa John Deere Friction disc John Deere	AL75434, AL171954, AL159761, AL111498	313x43.4x4.8-Z14
114-0033		Tarcza hamulcowa MF Friction disc MF	3616538M92	355.6x70x7.9-Z14
114-0034		Tarcza hamulcowa MF Friction disc MF	3308296M2, 3304636M1	184x114x2.5

Brake linings for agriculture



**Okładziny hamulcowe
dla rolnictwa**

Zdjęcie Picture	Kod Komtek Komtek Number	Średnica bębna Drum diameter	Średnica Width	Grubość Thickness	Długość Length	Zastosowanie Application
	103-0078	180	60	9,6 3,6	168	Fendt
	11001.00 11001.20 11001.30 11001.40	420 424 426 428	100 100 100 100	7,8 7,8 10 11 12	441 441 441 441	Star 28/29
	11202.90 11202.00 11202.10 11202.20	418 420 422 424	120 120 120 120	9,5 10,5 11,5 12,5	400 400 400 400	Star 200
	11205.00 11205.10 11205.20 11205.30	400 402 404 406	120 120 120 120	8 9 10 11	400 400 400 400	HL6011
	11406.00 11406.10 11406.20 11406.30	400 402 404 408	140 140 140 140	8 9 10 12	384 384 384 384	HL8011
	12402.90 12402.00 12402.10 12402.20 12403.30	420 422 424 426 428	140 140 140 140 140	9,5 10,5 11,5 12,5 13,5	401 401 401 401 401	Autosan H-9
	ADR.00 ADR.10 ADR.20	300 302 304	135 135 135	11 12 13	248 248 248	ADR axle / Osie ADR
	103-0057 103-0066 103-0067	310 314 318	80 80 80	8 10 12	325 325 325	D-47
	PANAV-100.00U PANAV-100.10U PANAV-100.20U	350 352 354	100 100 100	10 11 12	350 350 350	PANAV
	PANAV-120.00U PANAV-120.10U PANAV-120.20U	350 352 354	120 120 120	10 11 12	350 350 350	PANAV

REGENERACJE

nitowanie okładzin



regeneracja sprzęgła odśrodkowego



klejenie taśmy





regeneracja opaski skrzyni biegów John Deere



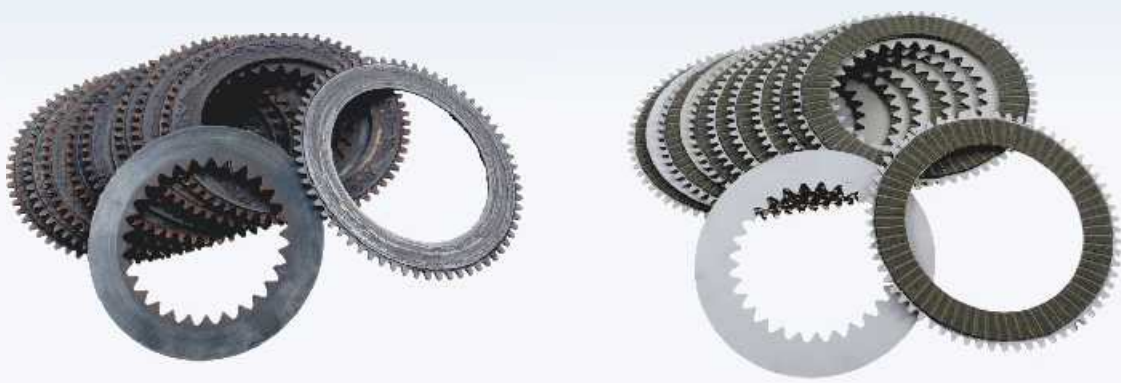
nitowanie okładzin hamulcowych



nitowanie spieków



regeneracja sprzęgieł pracujących w oleju



toczenie



cięcie wodą i laserem



 **KOMTEK**



247 Chełmżyńska st.
04-458 Warsaw
phone/fax: +48 22 612 39 99

www.komtek.pl e-mail: komtek@komtek.pl