



# KOMTEK



## MATERIAŁY CIERNE

### FRICTION MATERIALS

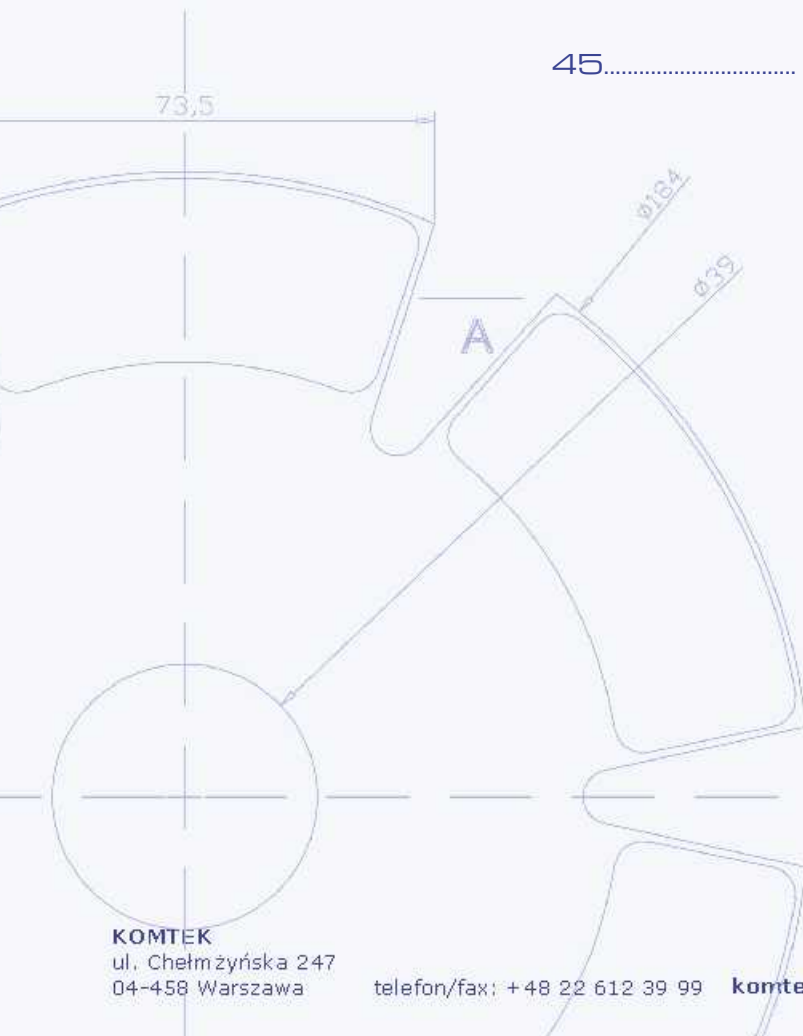
[www.komtek.pl](http://www.komtek.pl)



# Spis treści

## Table of Contents

4.....	Tarcze hamulcowe do pracy w oleju (Friction discs for tractors - working in oil)
10.....	Okładziny sprzęgłowe (Clutch facings)
17.....	Spieki (Clutch buttons)
34.....	Blachy nośne tarcz sprzęgłowych (Clutch's discs plates)
35.....	Taśmy hamulcowe (Brake linings in roll)
37.....	Nity (Rivets)
40.....	Materiały cierne przemysłowe (Industrial friction materials)
43.....	Okładziny hamulcowe dla rolnictwa (Brake linings for agriculture)
45.....	REGENERACJE (REGENERATION)








# Tarcze hamulcowe do pracy w oleju



**Friction discs for tractors  
working in oil**

# Tarcze hamulcowe do pracy w oleju

## Friction discs for tractors - working in oil

Identyfikator Komtek Number	Zdjęcie poglądowe Picture	Nazwa Description	Zamienniki Cross list	Wymiary, ilość zębów Dimension, no. of splines
114-0001		Tarcza hamulcowa CASE Friction disc CASE	815366A1 399734R1 114622C2 114622C1 114619C1	258x50x7.8-Z15
114-0002		Tarcza hamulcowa MF Friction disc Massey Ferguson	1626989M92 3386897M92	355.6x70x7.7-Z14
114-0003		Tarczka sprzęgła WOM MF Friction disc for PTO Massey Ferguson	1688532M1	128.5x96x1.6-Z57
114-0004		Przekładka sprzęgła WOM MF Disc for PTO Massey Ferguson	1870860M1	144x94.5x1.4-Z33
114-0005		Tarcza hamulcowa MF Friction disc Massey Ferguson	3386896M92 3382021M91	355x70x8.0

Identyfikator Komtek Number	Zdjęcie pogładowe Picture	Nazwa Description	Zamienniki Cross list	Wymiary, ilość zębów Dimension, no. of splines
114-0006		Tarcza hamulcowa MF Friction disc Massey Ferguson	3308294M1 3308295M2 3550896M1	178x44x4.8-Z23
114-0007		Tarcza hamulcowa MF Friction disc Massey Ferguson	3617653M91 3795499M1	342x70x5.1-Z14
114-0008		Tarcza hamulcowa MF Friction disc Massey Ferguson	3619155M1 6005018577	230x150x2.5-Z25
114-0009		Tarcza hamulcowa MF Friction disc Massey Ferguson	3823952M1	223.5x55x4.8-Z27
114-0010		Tarcza hamulcowa MF Friction disc Massey Ferguson	1860964M1 1669474M1	224x55x4.8-Z27

# Tarcze hamulcowe o pracy w oleju

## Friction discs for tractors - working in oil



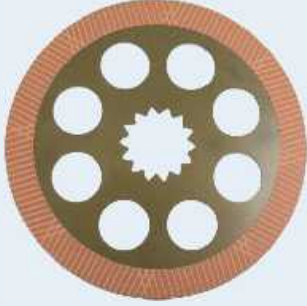

Identyfikator Komtek Number	Zdjęcie pogładowe Picture	Nazwa Description	Zamienniki Cross list	Wymiary, ilość zębów Dimension, no. of splines
114-0011		Tarcza hamulcowa MF Friction disc Massey Ferguson	1669474M1 1860964M1	224x55x4.8
114-0012		Tarcza pośrednia MF Disc for Massey Ferguson	1860965M2 1860965M1	228.6x127x2.7
114-0013		Tarcza hamulcowa Friction disc	–	136x92x2.4
114-0014		Tarcza hamulcowa Friction disc	–	157x102x2.4
114-0015		Tarcza hamulcowa John Deere Brake disc John Deere	AL38234 AL29645	305x45.5x7.2-Z12

Identyfikator Komtek Number	Zdjęcie poglądowe Picture	Nazwa Description	Zamienniki Cross list	Wymiary, ilość zębów Dimension, no. of splines
114-0016		Tarcza hamulcowa John Deere Brake disc John Deere	AL38235, AL30095	305x57,6x10,2-Z15
114-0017		Tarcza hamulcowa John Deere Friction disc John Deere	AL65871	305x55.1x5.0-Z15
114-0020		Tarcza hamulcowa MF Friction disc MF	090005040, 33744614, 3693937M1, 452160A1, 6190295M1	214x36,5x10-Z13
114-0021		Tarcza hamulcowa New Holland Friction disc New Holland	3308294M1 3308295M2 3550896M1	164x41x4.8-Z22
114-0022		Tarcza hamulcowa Friction Disc International CASE	3145546R91 3145546R92	226.7x48.3x8.9xZ10



# Tarcze hamulcowe do pracy w oleju

## Friction discs for tractors - working in oil

Identyfikator Komtek Number	Zdjęcie poglądowe Picture	Nazwa Description	Zamienniki Cross list	Wymiary, ilość zębów Dimension, no. of splines
114-0031		Tarcza hamulcowa CASE Friction disc CASE	351175A1, A190067	301x54x6.3-Z16
114-0032		Tarcza hamulcowa John Deere Friction disc John Deere	AL75434, AL171954, AL159761, AL111498	313x43.4x4.8-Z14
114-0033		Tarcza hamulcowa MF Friction disc MF	3616538M92	355.6x70x7.9-Z14
114-0034		Tarcza hamulcowa MF Friction disc MF	3308296M2, 3304636M1	184x114x2.5

# Oktadziny sprzętowe

## LUK B-4088

Clutch facings LUK B-4088



### Oktadziny sprzęgłowe LUK B-4088

#### Clutch facings LUK B-4088

Średnica zewnętrzna x Średnica wewnętrzna x Grubość (Outside diameter x Inner diameter x Thickness)						
150 x 120 x 2,0	190 x 132 x 3,2	216 x 144 x 4,0	235 x 155 x 3,5	254 x 152 x 3,5	310 x 175 x 4,5	380 x 200 x 4,0
150 x 120 x 2,1	190 x 132 x 3,5	216 x 144 x 4,5	235 x 155 x 3,8	254 x 152 x 3,8	310 x 175 x 5,0	380 x 200 x 4,2
150 x 120 x 2,2	190 x 134 x 3,0	216 x 150 x 3,2	235 x 165 x 3,2	254 x 152 x 4,0	310 x 190 x 3,5	380 x 200 x 4,5
150 x 120 x 2,3	190 x 134 x 3,2	216 x 150 x 3,5	235 x 165 x 3,5	254 x 160 x 3,2	310 x 190 x 4,0	380 x 200 x 4,8
150 x 120 x 2,4	190 x 134 x 3,5	216 x 155 x 3,2	240 x 150 x 2,8	254 x 165 x 3,2	310 x 190 x 4,2	380 x 220 x 3,5
150 x 120 x 2,5	190 x 134 x 3,8	219 x 136 x 3,0	240 x 150 x 3,0	255 x 160 x 3,2	310 x 190 x 4,5	380 x 220 x 4,0
150 x 120 x 2,6	190 x 136 x 3,7	219 x 136 x 3,2	240 x 150 x 3,2	255 x 160 x 3,6	310 x 195 x 3,5	380 x 220 x 5,0
150 x 120 x 2,7	190 x 140 x 3,2	219 x 136 x 3,5	240 x 150 x 3,5	258 x 160 x 3,5	310 x 195 x 4,0	380 x 225 x 3,5
150 x 120 x 2,8	190 x 140 x 3,5	220 x 150 x 3,0	240 x 150 x 3,7	258 x 160 x 3,8	320 x 190 x 4,0	380 x 240 x 3,5
150 x 120 x 2,9	200 x 130 x 2,8	220 x 150 x 3,2	240 x 150 x 3,8	258 x 160 x 4,0	325 x 185 x 3,5	380 x 240 x 4,0
150 x 120 x 3,0	200 x 130 x 3,0	220 x 155 x 3,0	240 x 150 x 3,9	258 x 180 x 4,0	325 x 185 x 4,0	380 x 240 x 4,2
155 x 114 x 3,2	200 x 130 x 3,2	220 x 155 x 3,2	240 x 150 x 4,0	260 x 160 x 3,5	325 x 190 x 4,0	380 x 250 x 3,5
160 x 110 x 2,8	200 x 130 x 3,3	220 x 155 x 3,5	240 x 150 x 4,2	260 x 170 x 3,2	325 x 190 x 5,0	380 x 250 x 3,7
160 x 110 x 3,0	200 x 130 x 3,5	220 x 170 x 3,0	240 x 150 x 4,5	260 x 170 x 3,5	325 x 200 x 3,5	380 x 250 x 4,0
160 x 110 x 3,2	200 x 130 x 3,9	220 x 170 x 3,2	240 x 155 x 3,0	260 x 170 x 3,8	325 x 200 x 4,0	387 x 225 x 4,75
160 x 110 x 3,5	200 x 130 x 4,0	220 x 170 x 3,5	240 x 155 x 3,2	260 x 170 x 4,0	325 x 210 x 4,0	395 x 220 x 3,5
160 x 110 x 4,1	200 x 134 x 3,0	225 x 147 x 3,2	240 x 155 x 3,5	263 x 172 x 3,5	325 x 220 x 4,0	395 x 220 x 4,0
160 x 115 x 3,0	200 x 134 x 3,2	225 x 147 x 3,5	240 x 155 x 3,7	267 x 165 x 3,2	327 x 185 x 3,5	395 x 240 x 3,5
165 x 115 x 2,6	200 x 134 x 3,5	225 x 150 x 3,0	240 x 155 x 3,8	267 x 165 x 3,5	327 x 185 x 4,0	395 x 240 x 4,0
165 x 115 x 3,0	200 x 140 x 3,2	225 x 150 x 3,2	240 x 155 x 3,9	267 x 165 x 3,8	327 x 200 x 4,2	395 x 240 x 4,2
165 x 115 x 3,2	200 x 140 x 3,5	225 x 150 x 3,5	240 x 160 x 2,8	267 x 165 x 4,0	330 x 185 x 3,5	395 x 270 x 3,5
165 x 115 x 3,5	200 x 142 x 3,2	225 x 150 x 4,0	240 x 160 x 3,2	267 x 172 x 3,9	330 x 185 x 4,0	395 x 270 x 4,0
170 x 110 x 2,4	200 x 142 x 3,7	225 x 155 x 3,5	240 x 160 x 3,5	271 x 155 x 3,5	330 x 200 x 3,0	400 x 220 x 3,5
170 x 110 x 2,6	205 x 135 x 3,2	225 x 160 x 3,5	240 x 160 x 3,8	273 x 178 x 3,2	330 x 200 x 3,5	400 x 220 x 4,0
170 x 110 x 2,8	205 x 135 x 3,5	228 x 150 x 2,8	240 x 160 x 4,5	273 x 178 x 3,5	330 x 200 x 4,0	400 x 220 x 4,2
170 x 110 x 3,0	205 x 135 x 3,7	228 x 150 x 3,0	240 x 170 x 3,0	273 x 178 x 4,0	330 x 200 x 4,2	400 x 250 x 3,5
170 x 110 x 3,2	210 x 134 x 3,2	228 x 150 x 3,2	240 x 170 x 3,2	275 x 175 x 3,5	330 x 240 x 3,5	400 x 250 x 4,0
170 x 110 x 3,5	210 x 134 x 3,5	228 x 150 x 3,5	240 x 170 x 3,35	275 x 175 x 3,7	340 x 200 x 4,6	400 x 250 x 4,2
170 x 120 x 3,2	210 x 140 x 3,4	228 x 150 x 3,7	240 x 170 x 3,5	275 x 175 x 4,0	350 x 187 x 4,4	400 x 250 x 4,5
170 x 120 x 3,5	210 x 144 x 3,2	228 x 150 x 3,8	242 x 154 x 3,2	275 x 180 x 3,5	350 x 195 x 3,5	420 x 220 x 3,5
173 x 115 x 3,2	210 x 144 x 3,5	228 x 150 x 4,0	250 x 155 x 2,9	280 x 165 x 3,0	350 x 195 x 4,0	420 x 220 x 4,0
173 x 115 x 3,5	210 x 144 x 3,8	228 x 150 x 4,2	250 x 155 x 3,3	280 x 165 x 3,2	350 x 195 x 4,2	420 x 220 x 4,2
180 x 124 x 2,5	210 x 150 x 3,25	228 x 150 x 4,5	250 x 155 x 3,5	280 x 165 x 3,5	350 x 195 x 4,6	420 x 220 x 4,5
180 x 124 x 2,6	210 x 150 x 3,5	228 x 155 x 3,0	250 x 155 x 3,7	280 x 165 x 3,8	350 x 200 x 4,0	420 x 240 x 3,5
180 x 124 x 2,8	210 x 155 x 3,0	228 x 155 x 3,2	250 x 155 x 3,8	280 x 165 x 4,0	350 x 200 x 4,6	420 x 240 x 4,0
180 x 124 x 3,0	210 x 155 x 3,3	228 x 155 x 3,5	250 x 155 x 4,0	280 x 165 x 4,2	350 x 216 x 4,0	430 x 230 x 4,0
180 x 124 x 3,2	210 x 155 x 3,5	228 x 155 x 3,8	250 x 155 x 4,2	280 x 165 x 4,5	350 x 220 x 3,5	430 x 240 x 3,5
180 x 124 x 3,5	212 x 140 x 3,2	228 x 160 x 3,2	250 x 155 x 4,5	280 x 165 x 4,8	350 x 220 x 4,0	430 x 240 x 4,0
180 x 124 x 3,7	212 x 140 x 3,5	228 x 170 x 2,8	250 x 160 x 3,5	280 x 170 x 3,8	350 x 220 x 4,5	430 x 240 x 4,2
180 x 132 x 3,2	215 x 135 x 3,5	228 x 170 x 3,2	250 x 165 x 3,3	280 x 172 x 3,5	353 x 216 x 5,5	430 x 240 x 4,5
180 x 133 x 2,8	215 x 153 x 3,2	228 x 170 x 3,5	250 x 165 x 3,5	295 x 170 x 4,0	362 x 195 x 3,5	430 x 240 x 5,1
181 x 127 x 3,0	216 x 144 x 2,0	228 x 170 x 3,7	250 x 165 x 3,9	295 x 175 x 4,5	362 x 195 x 4,0	430 x 252 x 5,0
181 x 127 x 3,2	216 x 144 x 2,2	228 x 170 x 3,8	250 x 165 x 4,0	300 x 190 x 3,5	362 x 220 x 3,5	430 x 260 x 3,5
181 x 127 x 3,8	216 x 144 x 2,6	232 x 155 x 3,0	250 x 170 x 3,3	300 x 190 x 4,0	362 x 220 x 4,0	430 x 260 x 3,8
184 x 127 x 3,2	216 x 144 x 2,8	232 x 155 x 3,3	250 x 170 x 3,5	302 x 185 x 3,5	362 x 236 x 3,5	430 x 260 x 4,0
184 x 127 x 3,5	216 x 144 x 3,0	232 x 155 x 3,5	250 x 170 x 4,0	310 x 175 x 3,5	362 x 236 x 4,0	430 x 260 x 4,2
185 x 130 x 3,5	216 x 144 x 3,2	232 x 155 x 3,8	253 x 170 x 3,8	310 x 175 x 3,8	362 x 236 x 4,2	430 x 260 x 4,5
190 x 130 x 3,8	216 x 144 x 3,5	235 x 155 x 3,0	254 x 152 x 3,0	310 x 175 x 4,0	362 x 236 x 4,4	
190 x 132 x 2,8	216 x 144 x 3,7	235 x 155 x 3,3	254 x 152 x 3,2	310 x 175 x 4,2	380 x 200 x 3,5	

### Wiercone okładziny sprzęgłowe LUK B-4088

#### Drilled clutch facings LUK B-4088

Średnica zewnętrzna x Średnica wewnętrzna x Grubość (Outside diameter x Inner diameter x Thickness)				
200 x 134 x 3,5	310 x 175 x 4,4	362 x 195 x 4,4	420 x 220 x 3,5	430 x 240 x 3,5
280 x 165 x 3,5	330 x 185 x 3,5	362 x 236 x 3,5	420 x 220 x 4,0	430 x 240 x 4,2
310 x 175 x 3,5	350 x 195 x 3,5	400 x 250 x 3,5	420 x 220 x 4,2	430 x 260 x 3,8

# Oktadziny sprzętowe

## LUK KEVLAR B-8090s

Clutch facings

## LUK KEVLAR B-8090s



### Okładziny sprzęgłowe LUK KEVLAR B-8090s

#### Clutch facings LUK KEVLAR B-8090s

Outside diameter x Inner diameter x Thickness (Średnica zewnętrzna x Średnica wewnętrzna x Grubość)		
180 x 124 x 3,0	225 x 150 x 3,5	240 x 155 x 3,5
180 x 124 x 3,2	228 x 150 x 3,2	240 x 155 x 3,8
200 x 130 x 3,2	228 x 150 x 3,5	240 x 170 x 3,2
200 x 130 x 3,5	228 x 150 x 3,8	240 x 170 x 3,5
200 x 130 x 3,0	228 x 150 x 3,0	250 x 155 x 3,5
205 x 135 x 3,0	228 x 150 x 4,0	250 x 155 x 3,8
205 x 135 x 3,2	228 x 155 x 3,0	250 x 155 x 4,0
214 x 136 x 3,5	228 x 155 x 3,2	257 x 165 x 3,5
214 x 136 x 3,75	228 x 155 x 3,5	280 x 165 x 3,5
216 x 144 x 3,2	228 x 155 x 3,8	430 x 240 x 3,5 - drilled SACHS
216 x 144 x 3,5	232 x 155 x 3,5	430 x 240 x 4,0
216 x 144 x 3,7	240 x 150 x 3,2	430 x 260 x 3,8 - drilled SACHS
216 x 144 x 3,0	240 x 150 x 3,5	430 x 260 x 4,0
219 x 136 x 3,2	240 x 150 x 3,8	430 x 260 x 4,2
220 x 150 x 3,5	240 x 150 x 3,9	430 x 260 x 4,4
225 x 150 x 3,0	240x150x3.5 drilled	
225 x 150 x 3,2	240 x 155 x 3,2	

Oktadziny sprzętowe  
**SAULEDA**  
Clutch facings SAULEDA



### Clutch facings SAULEDA G95 / VH03

#### Oktładziny sprzęgłowe SAULEDA G95 / VH03

Outside diameter x Inner diameter x Thickness (Średnica zewnętrzna x Średnica wewnętrzna x Grubość)						
102 x 75 x 3,8	200 x 134 x 3,2	220 x 155 x 3,2	238 x 160 x 3,2	254 x 165 x 3,2	310 x 175 x 6,0	380 x 200 x 4,8
153 x 92 x 3,0	200 x 134 x 3,5	220 x 155 x 3,5	238 x 160 x 3,5	257 x 160 x 3,5	310 x 185 x 5,5	380 x 200 x 5,0
153 x 92 x 4,0	200 x 135 x 5,0	220 x 170 x 3,2	238 x 160 x 3,8	257 x 160 x 3,8	310 x 190 x 3,5	380 x 220 x 4,2
153 x 92 x 5,0	200 x 137 x 3,2	225 x 147 x 3,2	240 x 150 x 3,2	257 x 160 x 4,0	310 x 200 x 4,0	380 x 250 x 3,5
160 x 110 x 3,0	200 x 137 x 3,5	225 x 147 x 3,5	240 x 150 x 3,5	260 x 155 x 3,5	315 x 155 x 4,0	380 x 250 x 4,0
160 x 110 x 3,2	200 x 140 x 3,2	225 x 150 x 3,2	240 x 150 x 3,7	260 x 155 x 4,0	315 x 155 x 5,0	380 x 250 x 4,5
160 x 110 x 3,5	200 x 140 x 3,5	225 x 150 x 3,5	240 x 150 x 3,9	260 x 165 x 3,5	320 x 160 x 4,2	395 x 240 x 3,5
160 x 110 x 4,1	200 x 50 x 3,5	225 x 150 x 4,2	240 x 150 x 4,2	260 x 165 x 4,0	325 x 185 x 3,5	395 x 240 x 4,0
160 x 92 x 3,0	200 x 50 x 4,0	225 x 155 x 3,2	240 x 150 x 4,5	260 x 170 x 3,2	325 x 185 x 4,0	395 x 270 x 3,5
170 x 110 x 3,2	200 x 50 x 4,5	225 x 155 x 3,5	240 x 150 x 5,0	260 x 170 x 3,5	325 x 190 x 4,0	395 x 270 x 4,0
170 x 120 x 3,2	200 x 50 x 5,0	228 x 150 x 3,0	240 x 155 x 3,0	260 x 170 x 4,0	325 x 190 x 5,0	400 x 220 x 3,5
170 x 120 x 3,5	205 x 135 x 3,2	228 x 150 x 3,2	240 x 155 x 3,2	267 x 165 x 3,5	325 x 220 x 4,0	400 x 220 x 4,0
173 x 115 x 3,2	205 x 135 x 3,5	228 x 150 x 3,5	240 x 155 x 3,5	267 x 165 x 4,0	330 x 185 x 4,0	400 x 240 x 4,0
180 x 110 x 5,0	205 x 135 x 3,7	228 x 150 x 3,7	240 x 155 x 3,7	271 x 170 x 4,0	330 x 185 x 6,0	400 x 240 x 4,2
180 x 124 x 3,2	210 x 130 x 3,5	228 x 150 x 3,8	240 x 155 x 3,8	273 x 175 x 3,5	330 x 200 x 3,5	400 x 250 x 3,5
180 x 124 x 3,5	210 x 134 x 3,2	228 x 150 x 4,0	240 x 155 x 3,9	275 x 175 x 3,5	330 x 200 x 4,0	400 x 250 x 4,0
180 x 60 x 6,0	210 x 145 x 3,2	228 x 150 x 4,2	240 x 160 x 3,8	280 x 165 x 3,2	330 x 200 x 4,2	400 x 250 x 4,5
181 x 124 x 3,8	210 x 145 x 3,5	228 x 150 x 4,8	240 x 160 x 4,5	280 x 165 x 3,5	340 x 175 x 3,5	420 x 220 x 3,5
181 x 127 x 3,2	210 x 155 x 3,3	228 x 150 x 5,0	240 x 170 x 3,2	280 x 165 x 3,7	340 x 175 x 4,0	420 x 220 x 4,0
181 x 127 x 3,5	210 x 155 x 3,5	228 x 155 x 3,0	240 x 170 x 3,5	280 x 165 x 4,0	350 x 195 x 3,5	420 x 220 x 4,2
190 x 130 x 3,2	215 x 145 x 3,2	228 x 155 x 3,2	240 x 170 x 3,7	280 x 165 x 4,5	350 x 195 x 4,0	420 x 240 x 3,5
190 x 130 x 3,5	215 x 145 x 3,5	228 x 155 x 3,5	241 x 162 x 3,2	280 x 165 x 5,0	350 x 195 x 4,6	420 x 240 x 4,0
190 x 134 x 3,2	215 x 145 x 3,7	228 x 155 x 3,7	241 x 162 x 3,5	280 x 165 x 5,5	350 x 195 x 5,0	430 x 240 x 3,5
190 x 134 x 3,5	215 x 145 x 4,0	228 x 155 x 3,8	250 x 150 x 4,5	300 x 165 x 3,6	350 x 195 x 5,5	430 x 240 x 4,0
190 x 137 x 3,2	215 x 145 x 4,2	228 x 170 x 3,2	250 x 155 x 3,3	300 x 165 x 3,8	350 x 220 x 4,0	430 x 240 x 4,2
190 x 137 x 3,5	215 x 145 x 4,5	228 x 170 x 3,5	250 x 155 x 3,5	300 x 165 x 4,0	353 x 184 x 5,0	430 x 240 x 4,5
200 x 120 x 4,0	215 x 155 x 3,5	228 x 170 x 3,7	250 x 155 x 3,7	300 x 182 x 4,0	353 x 216 x 4,5	430 x 240 x 5,1
200 x 120 x 5,0	216 x 150 x 3,2	230 x 185 x 4,0	250 x 155 x 4,0	300 x 190 x 3,5	353 x 216 x 5,0	430 x 260 x 3,5
200 x 130 x 3,0	216 x 150 x 3,5	232 x 155 x 3,2	250 x 160 x 3,5	302 x 185 x 3,5	353 x 216 x 5,5	430 x 260 x 4,0
200 x 130 x 3,2	218 x 130 x 3,2	232 x 155 x 3,3	250 x 165 x 3,5	310 x 175 x 3,5	362 x 195 x 3,5	430 x 260 x 4,2
200 x 130 x 3,3	220 x 135 x 3,2	232 x 155 x 3,5	254 x 152 x 3,5	310 x 175 x 4,0	362 x 195 x 4,0	
200 x 130 x 3,5	220 x 135 x 3,5	235 x 155 x 3,3	254 x 152 x 4,0	310 x 175 x 4,5	380 x 200 x 3,5	
200 x 130 x 3,9	220 x 150 x 3,2	235 x 155 x 3,5	254 x 160 x 3,2	310 x 175 x 5,5	380 x 200 x 4,0	

### Drilled clutch facings SAULEDA

#### Wiercone okładziny sprzęgłowe SAULEDA

Outside diameter x Inner diameter x Thickness (Średnica zewnętrzna x Średnica wewnętrzna x Grubość)			
140 x 96 x 2,5	200 x 130 x 3,5	250 x 155 x 3,5	302 x 196 x 4,2
160 x 110 x 2,5	216 x 153 x 3,2	250 x 155 x 3,8	350 x 196 x 4,0
160 x 110 x 2,6	225 x 150 x 3,5	250 x 155 x 4,3	353 x 216 x 5,0 AUTOSAN
160 x 112 x 3,1	225 x 150 x 3,7	251 x 155 x 3,3	430 x 240 x 3,5 SACHS
180 x 124 x 3,5	225 x 150 x 3,75	254 x 152 x 3,5	430 x 240 x 5,1 JELCZ
200 x 128 x 3,5	228 x 150 x 4,5	275 x 165 x 4,25	430 x 260 x 3,5
200 x 130 x 2,8	228 x 150 x 6,0	275 x 172 x 4,25	430 x 260 x 3,8
200 x 130 x 3,4	240 x 160 x 3,7	280 x 165 x 3,5	

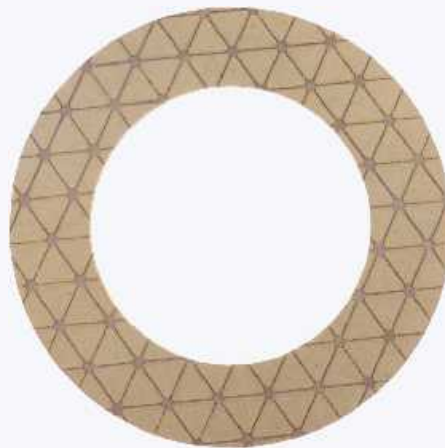
### Okładziny sprzęgłowe SAULEDA HDS57

#### Clutch facings SAULEDA HDS57

Średnica zewnętrzna x Średnica wewnętrzna x Grubość (Outside diameter x Inner diameter x Thickness)		
380 x 250 x 3,5	430 x 240 x 3,5 drilled SACHS	430 x 260 x 3,8 drilled Sachs
380 x 250 x 4,0	430 x 240 x 4,0	430 x 260 x 4,0
380 x 250 x 4,5	430 x 240 x 4,0 drilled SACHS	430 x 260 x 4,5
400 x 250 x 3,5	430 x 240 x 4,2	430 x 260 x 5,0
400 x 250 x 4,0	430 x 240 x 4,5	
400 x 250 x 4,5	430 x 240 x 5,1	
430x240x3,5	430 x 260 x 3,5 drilled SACHS	

### Okładziny sprzęgłowe SAULEDA SF-MC2, SAULEDA SF-BU

#### Clutch facings SAULEDA SF-MC2, SAULEDA SF-BU



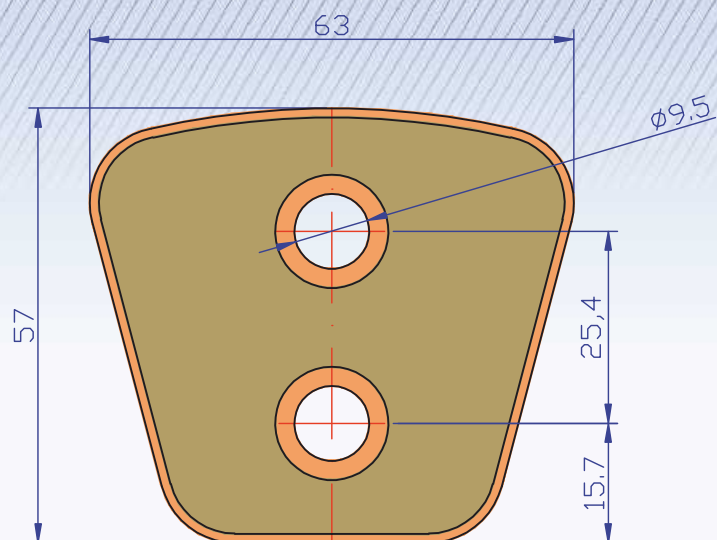
Dostępne na zamówienie w określonych wymiarach  
Available on demand in chosen dimensions





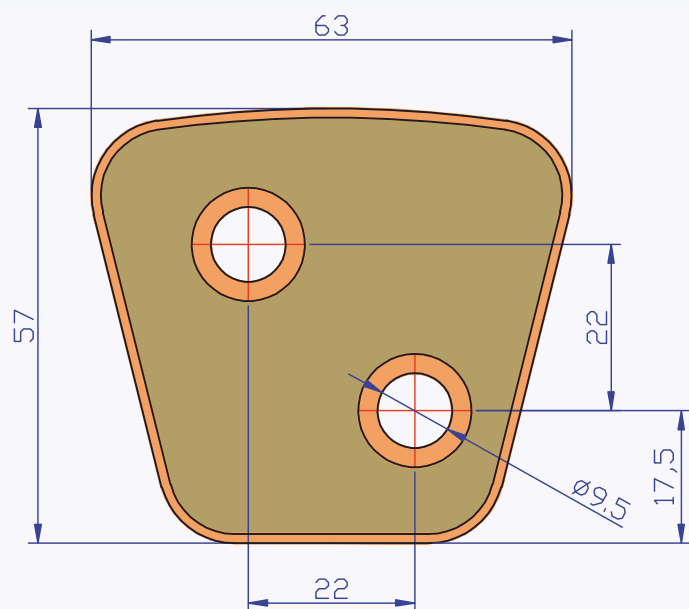
# **Spieki**

## **Clutch buttons**



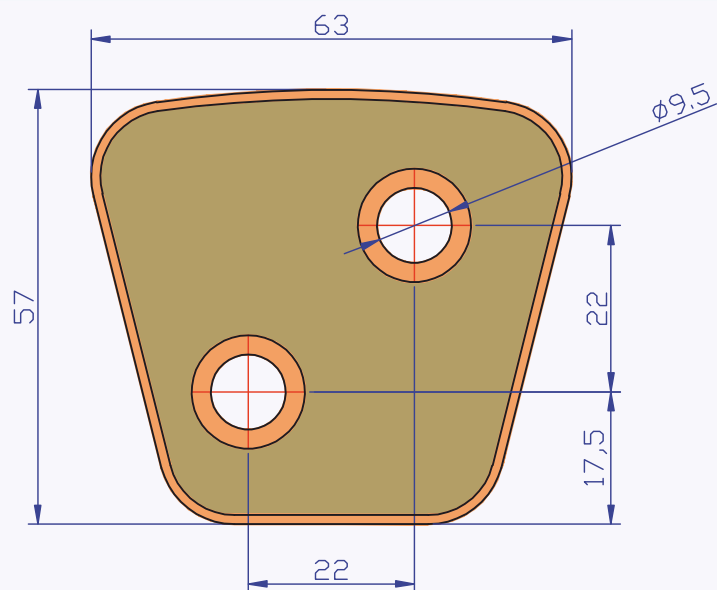
## GB10

Identyfikator Komtek number	Numer oryginalny Cross reference		Grubość Thicknesses
GB10-2,8	-	Bv110.280	2,8mm
GB10-3,0	-	-	3,0mm
GB10-3,2	GB100	Bv125.320	3,2mm
GB10-3,6	GB101	BV140.360	3,6mm
GB10-4,0	GB102	BV156.400	4,0mm
GB10-4,4	-	BV173.440	4,4mm
GB10-4,8	GB103	BV187.480	4,8mm
GB10-5,3	-	Bv209.530	5,3mm



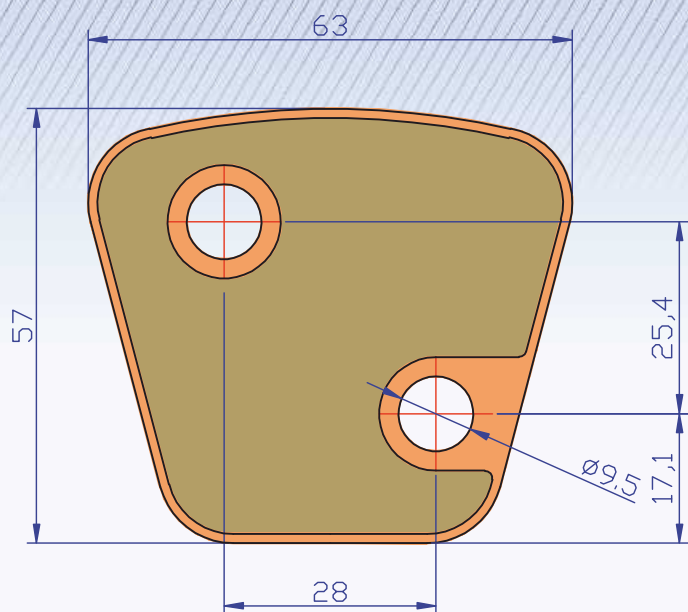
## GB11

Identyfikator Komtek number	Numer oryginalny Cross reference		Grubość Thicknesses
GB11-3,5	GB118	Bd138.350	3,5mm
GB11-4,0	GB115	Bd156.400	4,0mm
GB11-5,0	GB119	Bd197.500	5,0mm
GB11-5,3	-	-	5,3mm



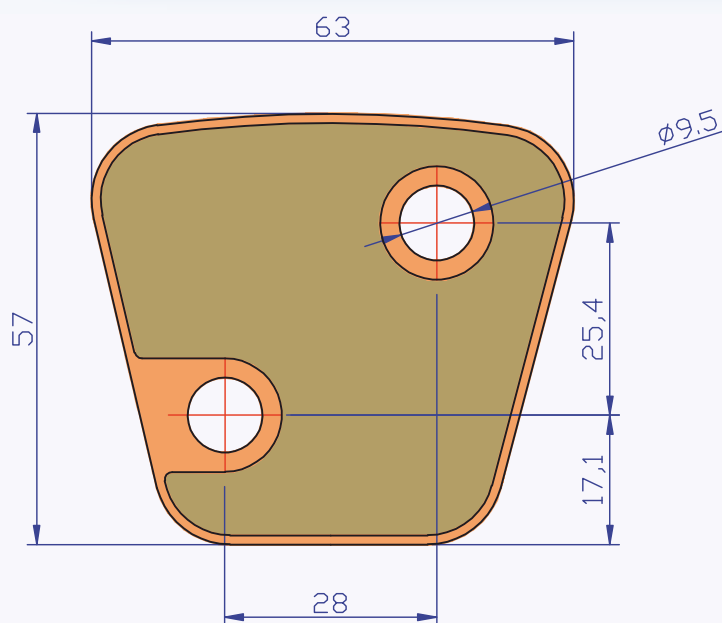
## GB12

Identyfikator Komtek number	Numer oryginalny Cross reference		Grubość Thicknesses
GB12-3,4	GB118/1	Bd138.350R	3,4mm
GB12-4,0	GB115/1	Bd156.400R	4,0mm
GB12-5,0	GB119/1	Bd197.500R	5,0mm
GB12-5,3	-	-	5,3mm



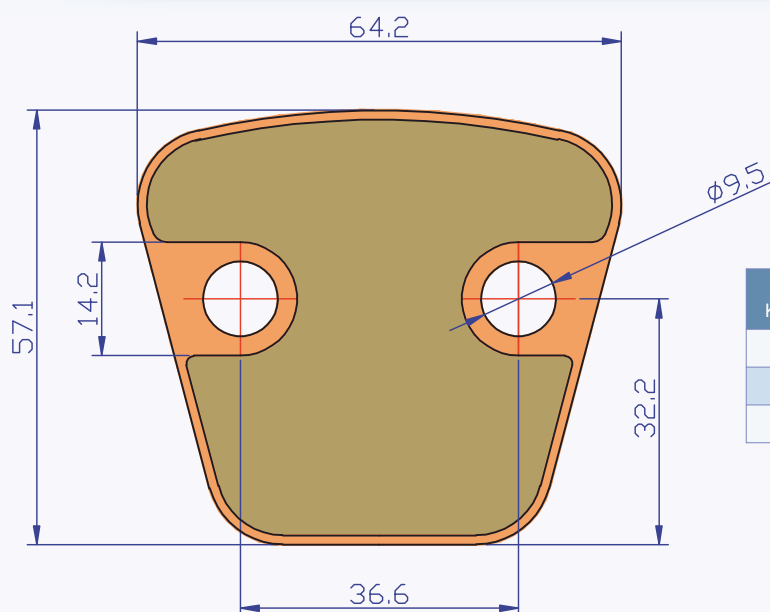
## GB13

Identyfikator Komtek number	Numer oryginalny Cross reference	Grubość Thicknesses	
GB13-3,6	GB109	-	3,6mm
GB13-4,0	GB110	-	4,0mm



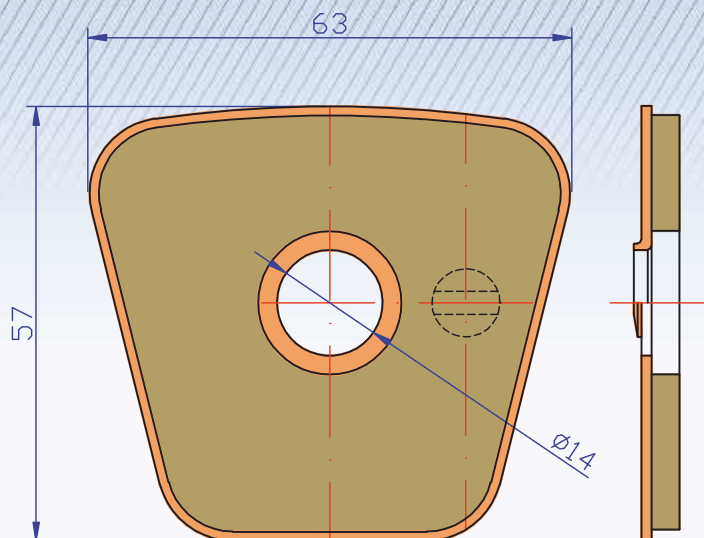
## GB14

Identyfikator Komtek number	Numer oryginalny Cross reference	Grubość Thicknesses	
GB14-3,6	GB109/1	-	3,6mm
GB14-4,0	GB110/1	-	4,0mm



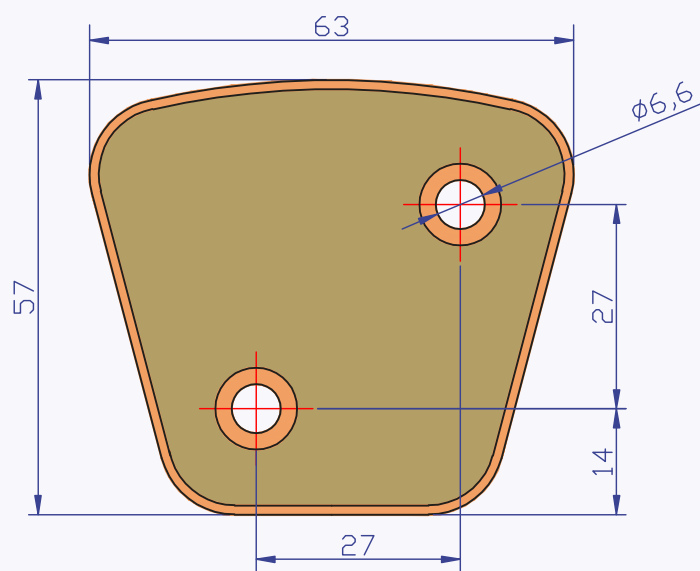
## GB15

Identyfikator Komtek number	Numer oryginalny Cross reference	Grubość Thicknesses	
GB15-4,0	GB123	Bh156.400	4,0mm
GB15-4,4	GB124-4,4	Bh173.440	4,4mm
GB15-4,8	GB124	Bh187.480	4,8mm



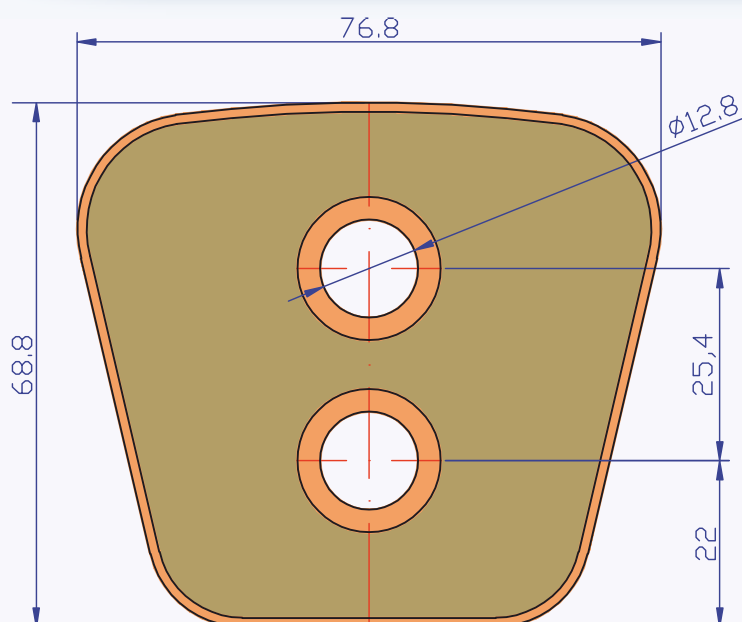
## GB16

Identyfikator Komtek number	Numer oryginalny Cross reference		Grubość Thicknesses
GB16-3,2	GB142	-	3,2mm
GB16-3,6	GB143	-	3,6mm
GB16-4,0	GB144	-	4,0mm



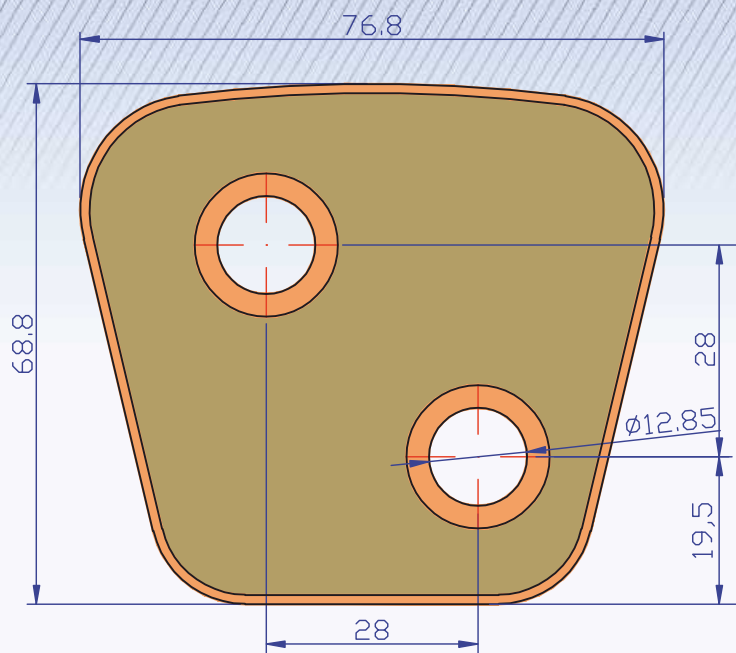
## GB17

Identyfikator Komtek number	Numer oryginalny Cross reference		Grubość Thicknesses
GB17-3,2	-	-	3,2mm
GB17-3,6	-	-	3,6mm
GB17-4,0	-	-	4,0mm



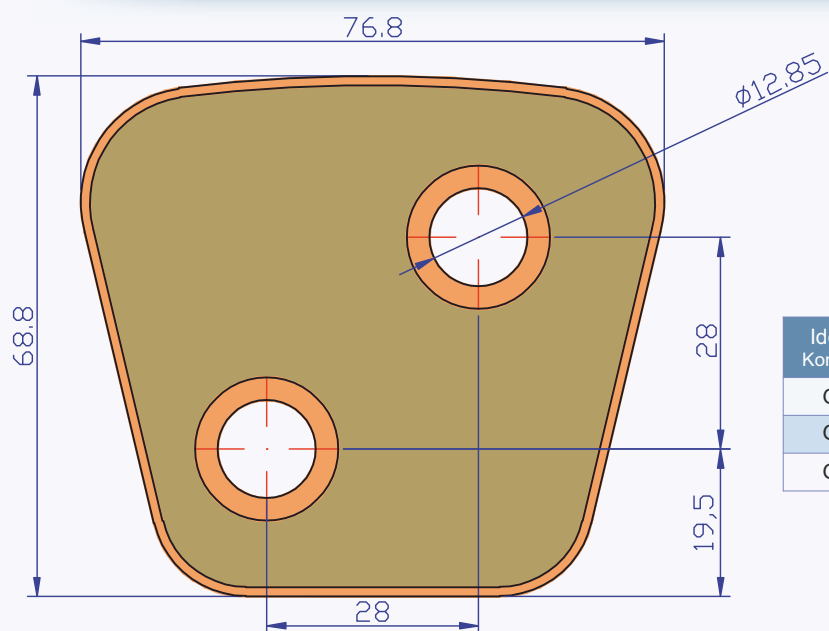
## GB20

Identyfikator Komtek number	Numer oryginalny Cross reference		Grubość Thicknesses
GB20-3,6	-	Gbv140.360	3,6mm
GB20-4,0	GB111	Gbv156.400	4,0mm
GB20-4,4	GB111-4.4	Gbv173.440	4,4mm
GB20-4,8	GB112	Gbv187.480	4,8mm
Gb20-5,0	-	-	5,0mm



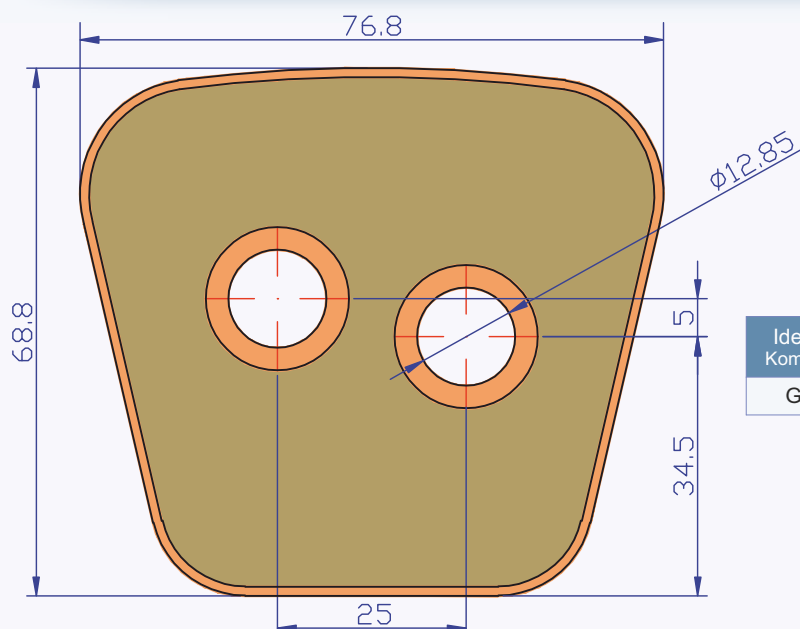
## GB21

Identyfikator Komtek number	Numer oryginalny Cross reference	Grubość Thicknesses
GB21-4,0	GB113 Gdb156.400	4,0mm
GB21-4,4	GB113-4.4 Gdb173.440	4,4mm
GB21-4,8	- Gdb184.480	4,8mm
GB21-5,0	GB114 Gdb197.500	5,0mm



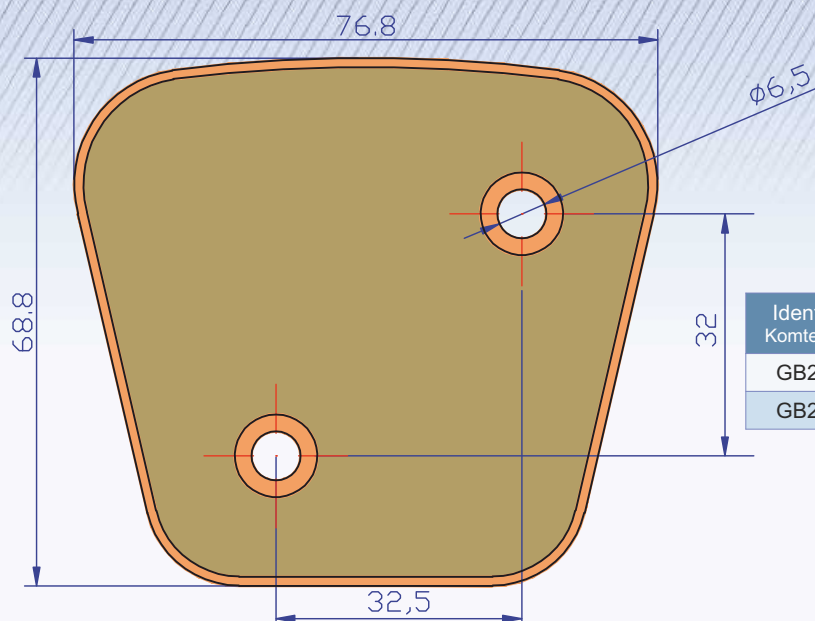
## GB22

Identyfikator Komtek number	Numer oryginalny Cross reference	Grubość Thicknesses
GB22-4,0	GB113/1 Gdb156.400R	4,0mm
GB22-4,8	- Gdb187.480R	4,8mm
GB22-5,0	GB114/1 Gdb197.500R	5,0mm



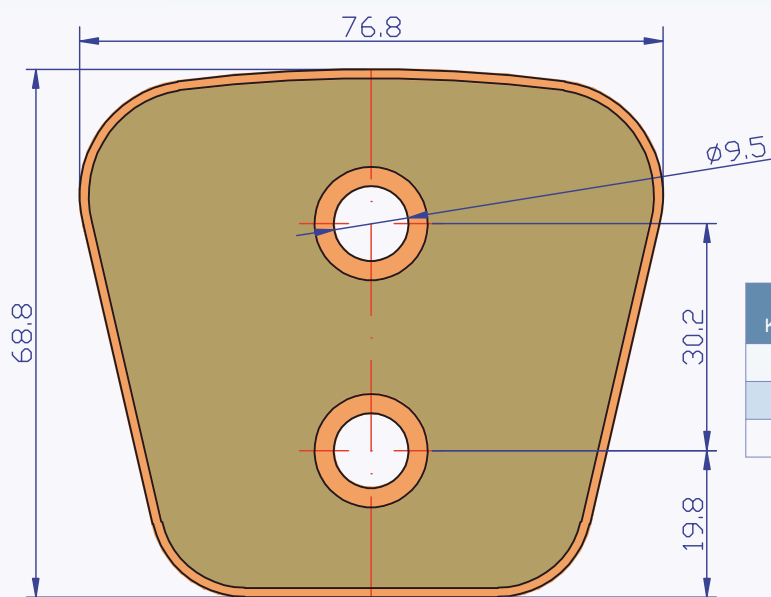
## GB23

Identyfikator Komtek number	Numer oryginalny Cross reference	Grubość Thicknesses
GB23-3,8	GB137 Bbb Valeo	3,8mm



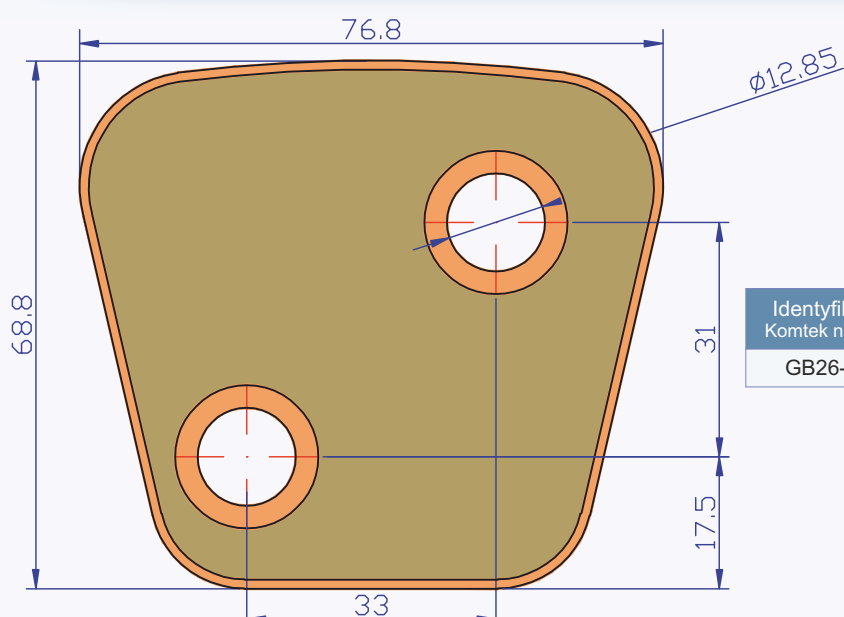
## GB24

Identyfikator Komtek number	Numer oryginalny Cross reference		Grubość Thicknesses
GB24-3,6M	GB130/1 Miba	Gbb140.360	3,6mm
GB24-4,0M	GB131/1 Miba	Gbb156.400	4,0mm



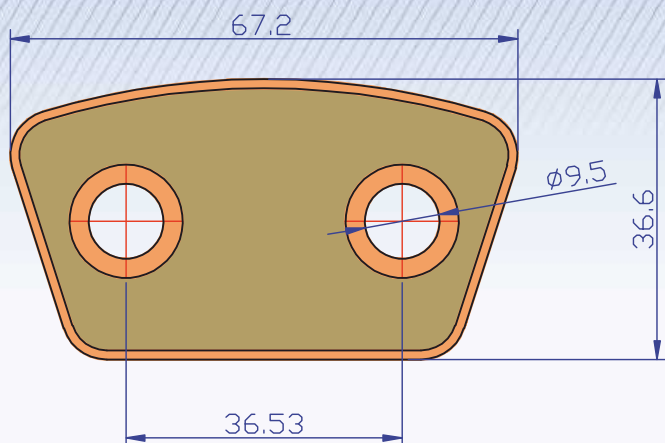
## GB25

Identyfikator Komtek number	Numer oryginalny Cross reference		Grubość Thicknesses
GB25-4,0	GB134	Gbk156.400	4,0mm
GB25-4,8	GB135	Gbk187.400	4,8mm
GB25-5,0	-	Gbk197.500	5,0mm



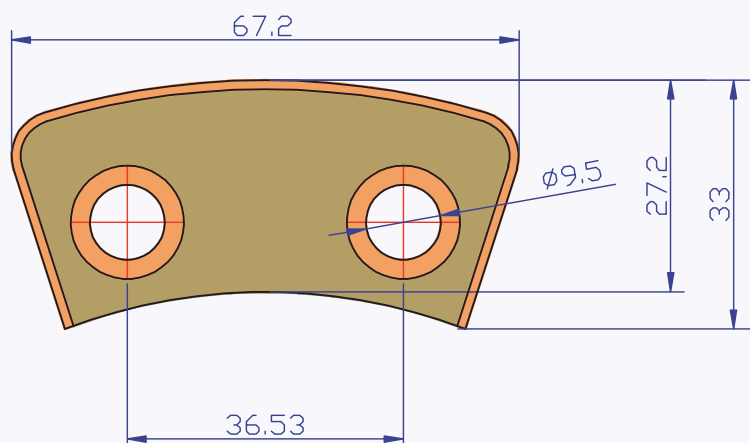
## GB26

Identyfikator Komtek number	Numer oryginalny Cross reference		Grubość Thicknesses
GB26-4,0	GB122	-	4,0mm



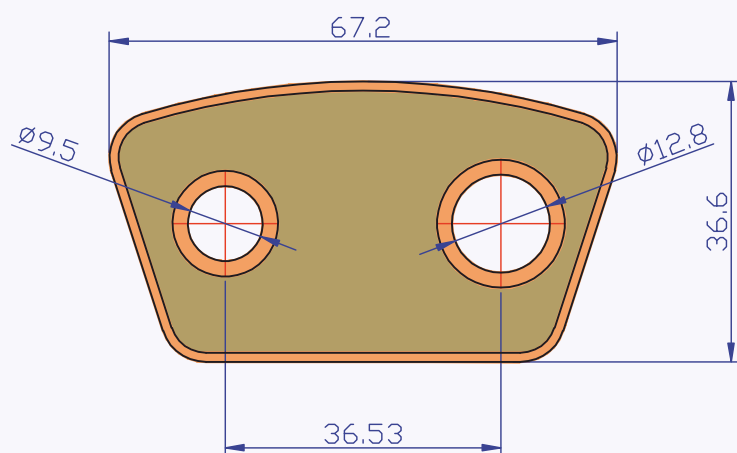
## GB30

Identyfikator Komtek number	Numer oryginalny Cross reference		Grubość Thicknesses
GB30-2,8	-	Bhk110.280	2,8mm
GB30-3,0	-	BHK118.300	3,0mm
GB30-3,2	GB106	Bhk125.320	3,2mm
GB30-3,6	GB107	Bhk140.360	3,6mm
GB30-3,8	-	-	3,8mm
GB30-4,0	GB108	Bhk156.400	4,0mm
GB30-4,4	-	BHK173.440	4,4mm
GB30-4,8	-	BHK187.480	4,8mm



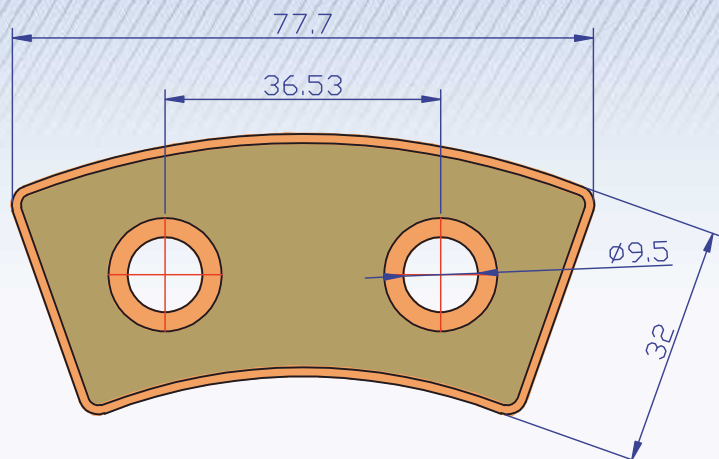
## GB31

Identyfikator Komtek number	Numer oryginalny Cross reference		Grubość Thicknesses
GB31-2,8	-	Bhkc110.280	2,8mm
GB31-3,0	-	Bhkc118.300	3,0mm
GB31-3,2	GB106/C	Bhkc125.320	3,2mm
GB31-3,6	GB107/C	Bhkc140.360	3,6mm
GB31-4,0	GB108/C	Bhkc156.400	4,0mm



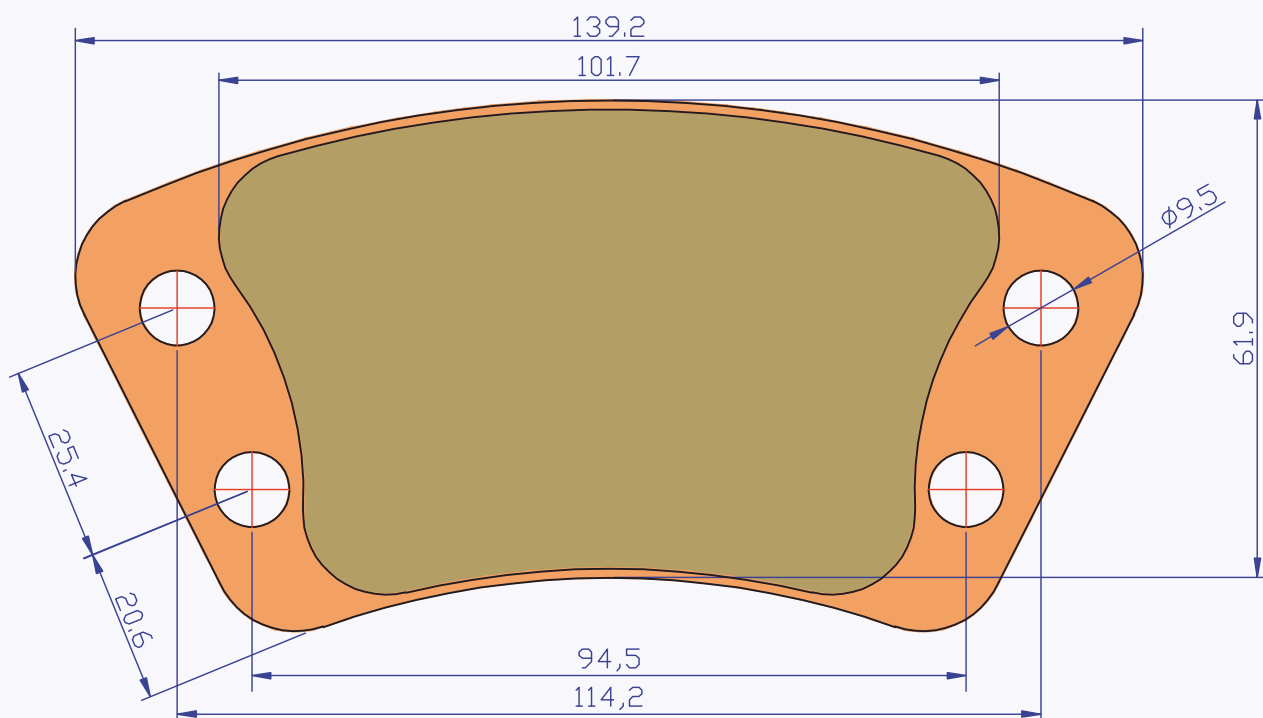
## GB32

Identyfikator Komtek number	Numer oryginalny Cross reference		Grubość Thicknesses
GB32-3,6	GB107/R	Bhk140.360UL	3,6mm



## GB33

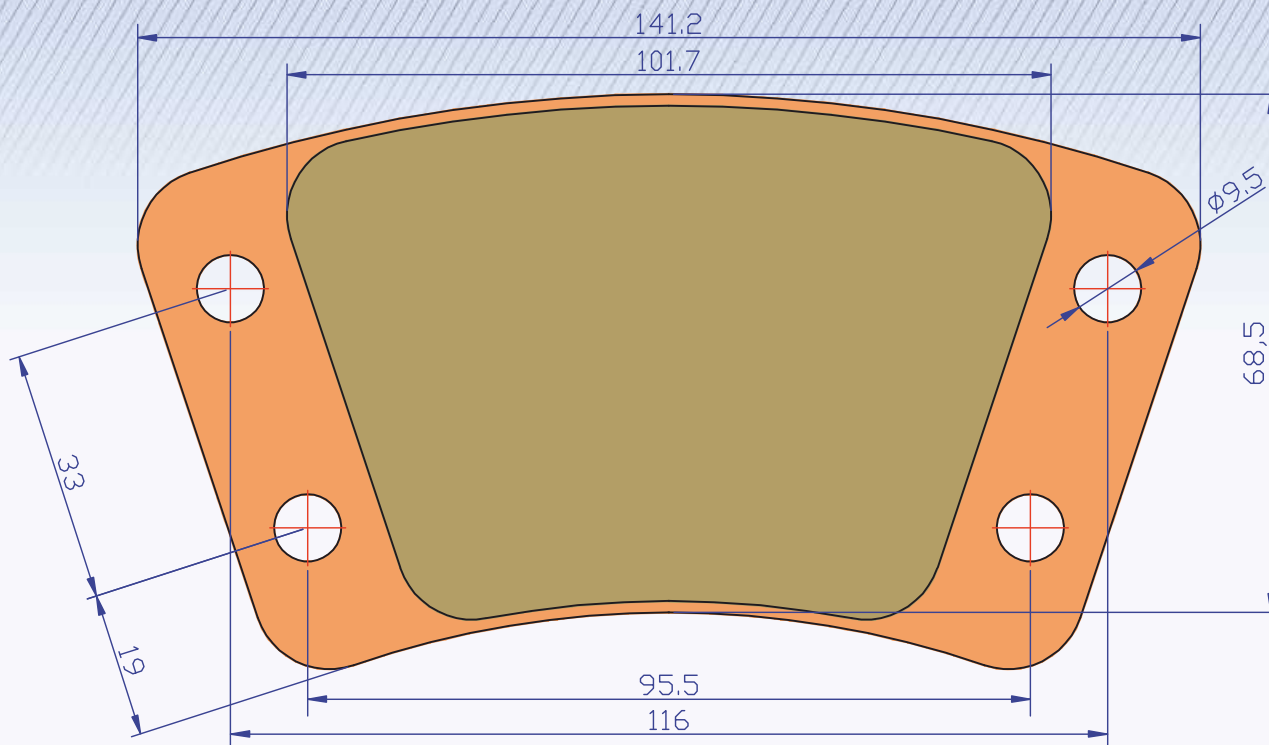
Identyfikator Komtek number	Numer oryginalny Cross reference		Grubość Thicknesses
GB33-2,8	-	Bhc110.280	2,8mm
GB33-3,0	-	Bhc118.300	3,0mm
GB33-3,2	GB170	Bhc125.320	3,2mm
GB33-3,6	GB171	Bhc140.360	3,6mm
GB33-4,0	GB172	Bhc156.400	4,0mm



## GB40

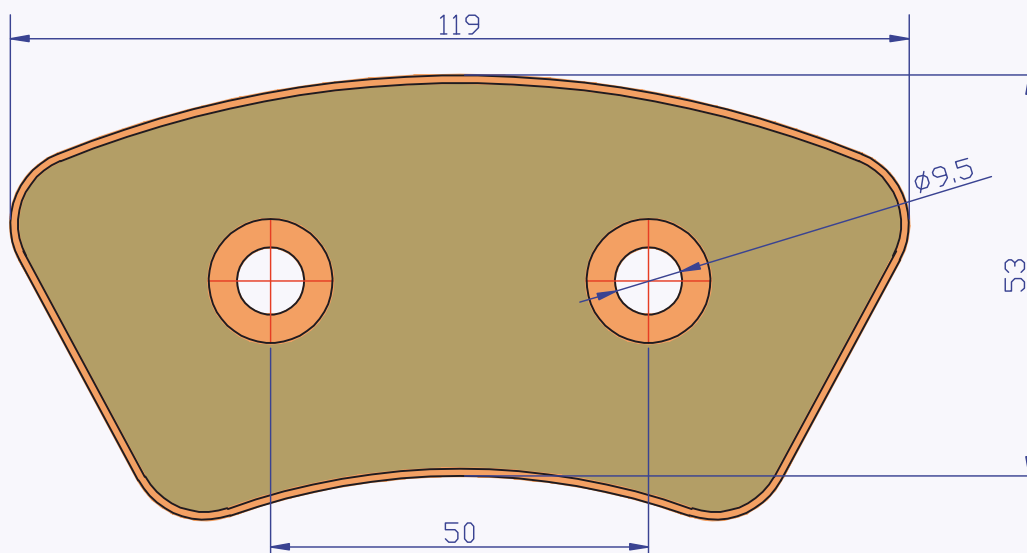
Identyfikator Komtek number	Numer oryginalny Cross reference		Grubość Thicknesses
GB40-4,0	GB126	4Gb156.400	4,0mm
GB40-4,4	GB127	4Gb173.440	4,4mm
GB40-4,8	GB128	4Gb187.480	4,8mm





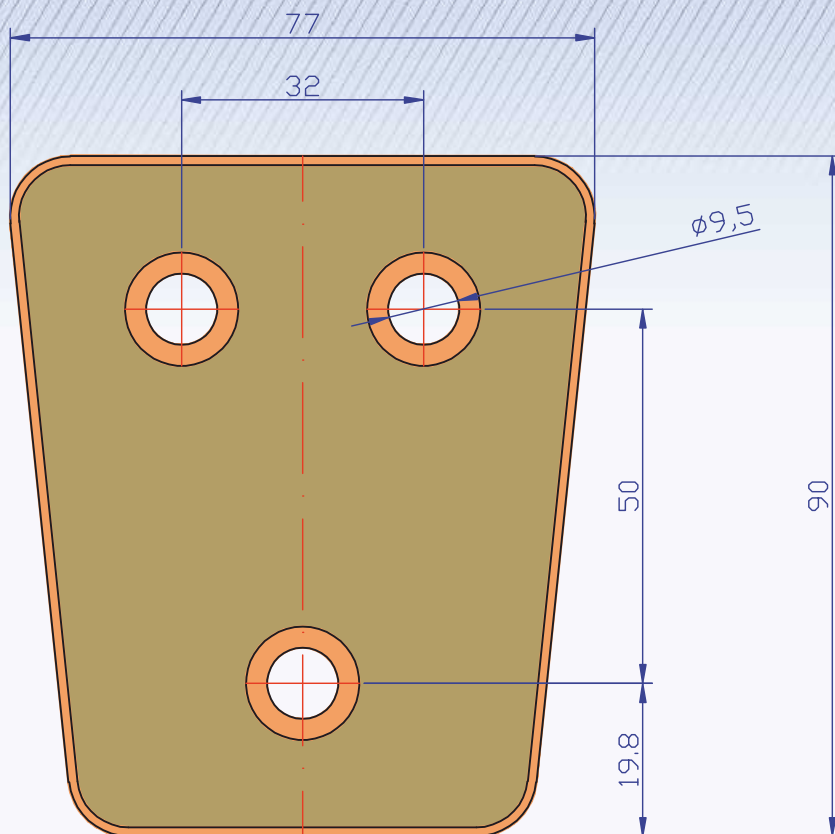
### GB41

Identyfikator Komtek number	Numer oryginalny Cross reference	Grubość Thicknesses
GB41-3,6	GB200 -	3,6mm
GB41-4,0	GB201 -	4,0mm
GB41-4,8	GB202 -	4,8mm



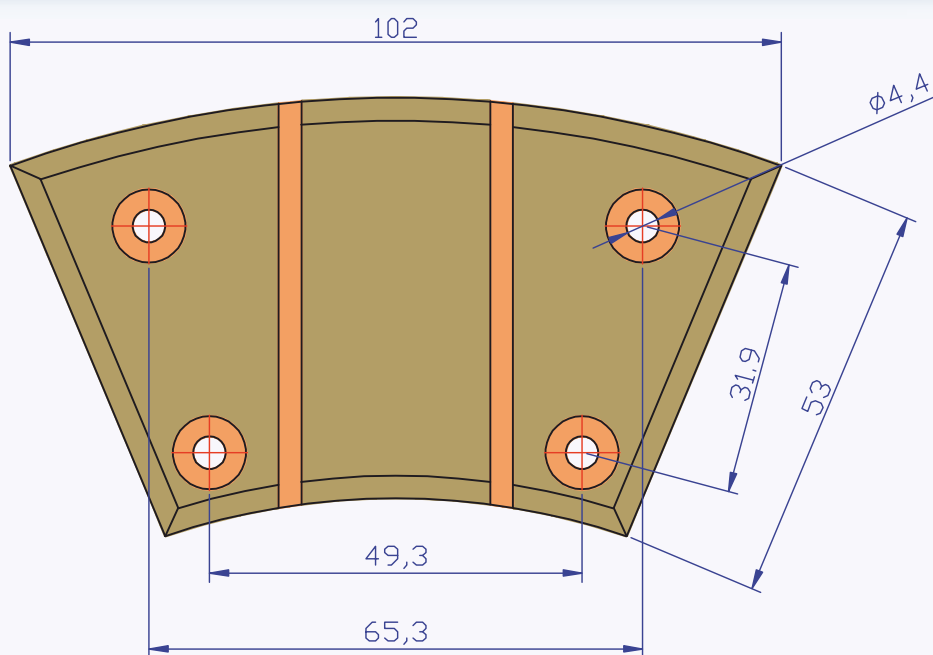
### GB42

Identyfikator Komtek number	Numer oryginalny Cross reference	Grubość Thicknesses
GB42-4,0	GB210 -	4,0mm
GB42-4,8	GB211 -	4,8mm



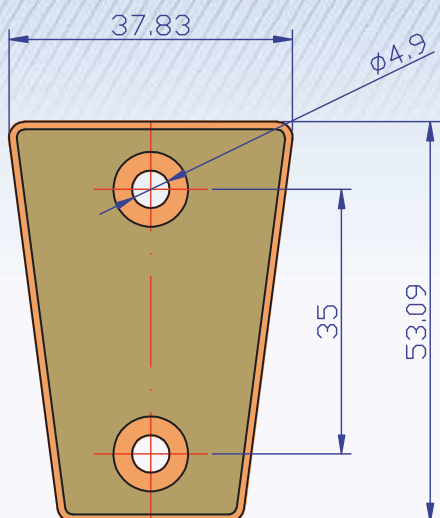
### GB43

Identyfikator Komtek number	Numer oryginalny Cross reference		Grubość Thicknesses
GB43-4,0	GB150	3Gb156.400	4,0mm
GB43-4,8	GB151	3Gb173.440	4,8mm



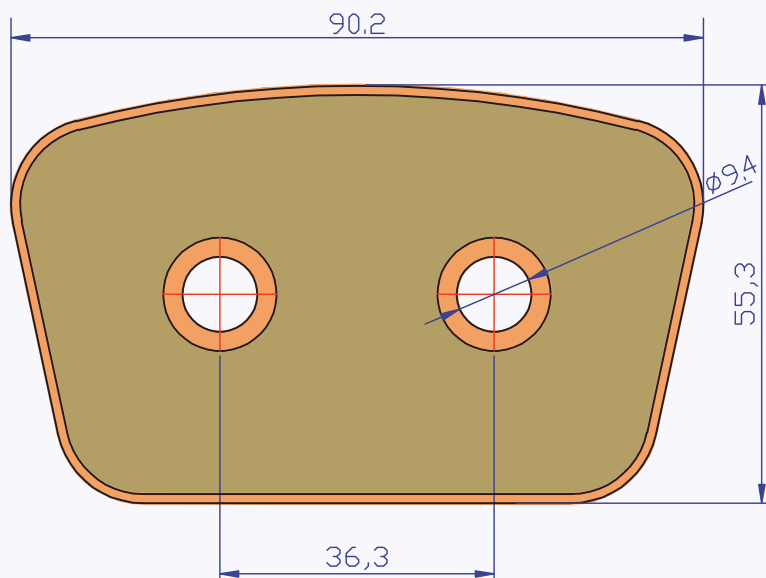
### GB44

Identyfikator Komtek number	Numer oryginalny Cross reference		Grubość Thicknesses
GB44-3,4	GB116	-	3,4mm



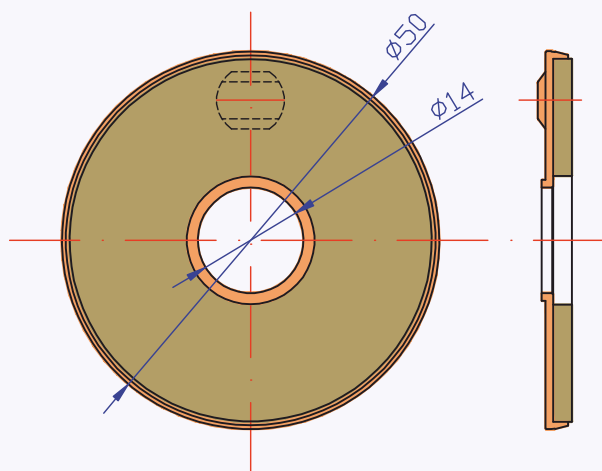
## GB45

Identyfikator Komtek number	Numer oryginalny Cross reference	Grubość Thicknesses
GB45-3,4	GB117 51913	3,4mm



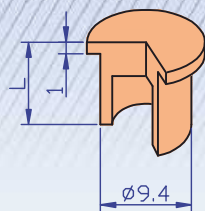
## GB46

Identyfikator Komtek number	Numer oryginalny Cross reference	Grubość Thicknesses
GB46-4,0	GB120 Bhg156.400	4,0mm
GB46-5,0	GB121 Bhg197.500	5,0mm



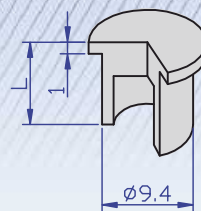
## GB47

Identyfikator Komtek number	Numer oryginalny Cross reference	Grubość Thicknesses
GB47-3,6	GB184 -	3,6mm



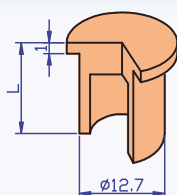
### Rivet type A - copper

Identyfikator Komtek number	Numer oryginalny Cross reference	Długość Lenght
RAC-6,6	GB-59M T0	6,6mm
RAC-8,4	GB-60M T1	8,4mm
RAC-9,2	GB-61M T3	9,2mm
RAC-10	GB-62M T2	10mm



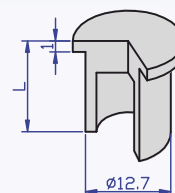
### Rivet type A - steel

Identyfikator Komtek number	Numer oryginalny Cross reference	Długość Lenght
RAS-6,6	GB-59S T0	6,6mm
RAS-8,4	GB-60S T1	8,4mm
RAS-9,2	GB-61S T3	9,2mm
RAS-10	GB-62S T2	10mm



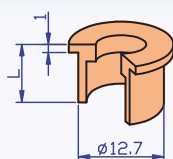
### Rivet type B - copper

Identyfikator Komtek number	Numer oryginalny Cross reference	Długość Lenght
RBC-6,8	GB-89M TT0	6,8mm
RBC-8,5	GB-90M TT1	8,5mm
RBC-9,3	GB-91M TT2	9,3mm
RBC-10,5	GB-92M -	10,5mm
RBC-12,7	GB-93M TT4	12,7mm
RBC-14	GB-94M TT5	14mm



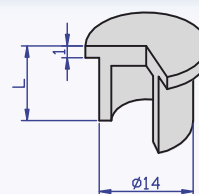
### Rivet type B - steel

Identyfikator Komtek number	Numer oryginalny Cross reference	Długość Lenght
RBS-6,8	GB-89S TT0	6,8mm
RBS-8,5	GB-90S TT1	8,5mm
RBS-9,3	GB-91S TT2	9,3mm
RBS-10,5	GB-92S -	10,5mm
RBS-12,7	GB-93S TT4	12,7mm
RBS-14	GB-94S TT5	14mm



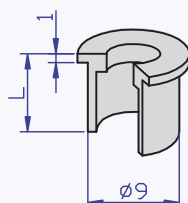
### Rivet type C - copper

Identyfikator Komtek number	Numer oryginalny Cross reference	Długość Lenght
RCC-8,6	GB-190M -	8,6mm



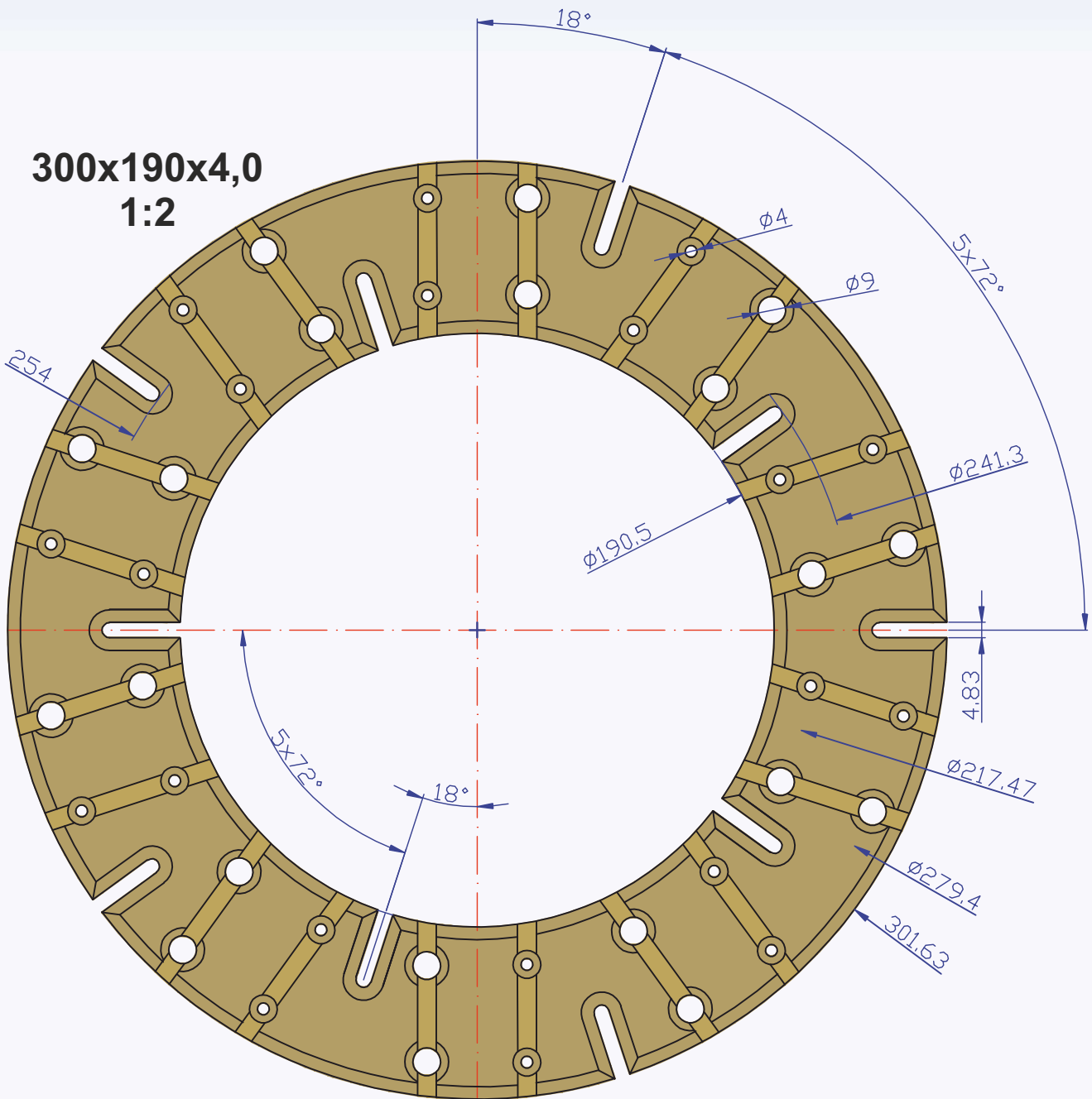
### Rivet type D - steel

Identyfikator Komtek number	Numer oryginalny Cross reference	Długość Lenght
RDS-10	GB142-N -	10mm



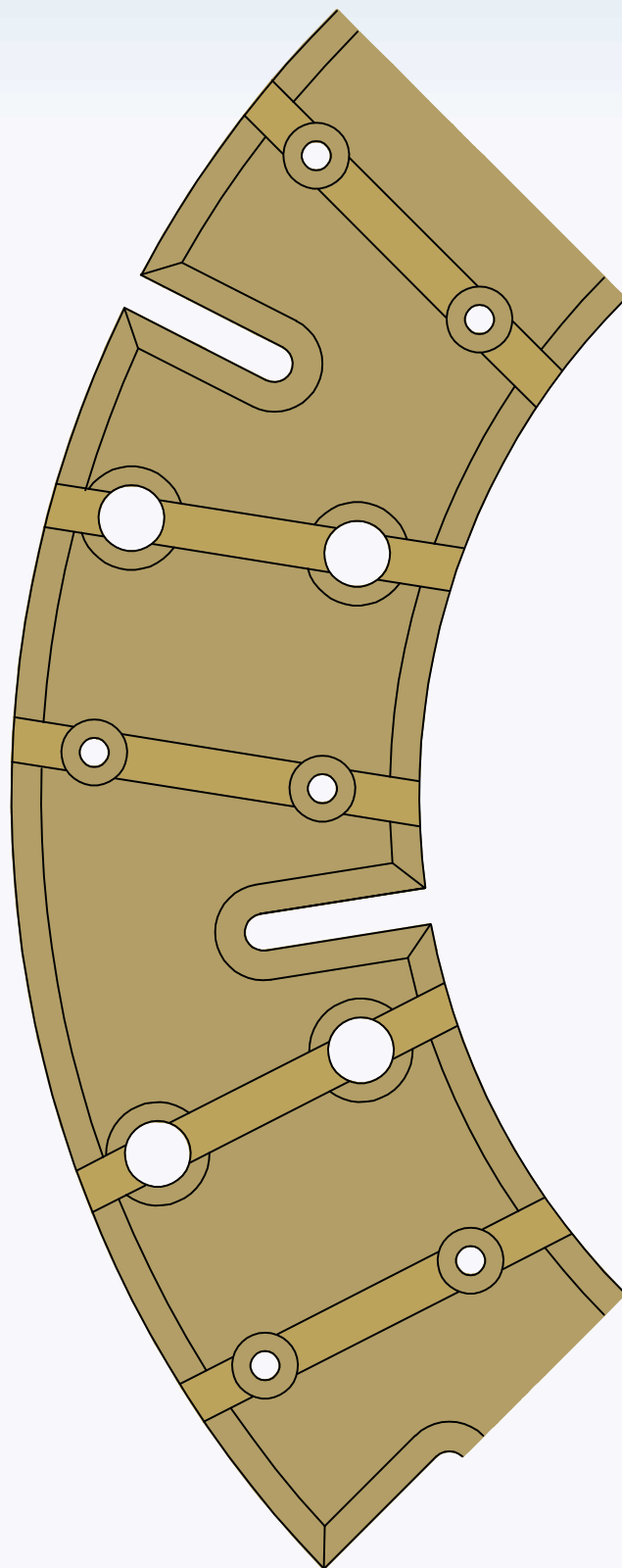
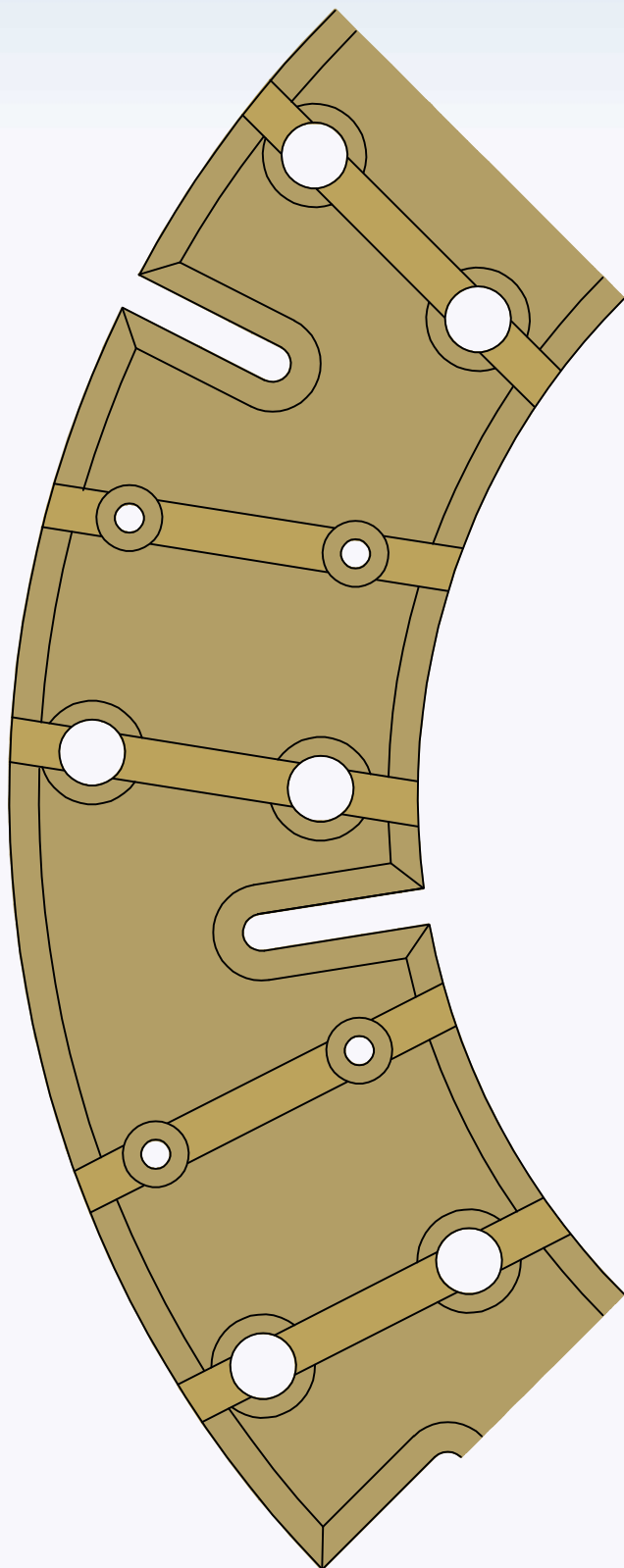
### Rivet type E - steel

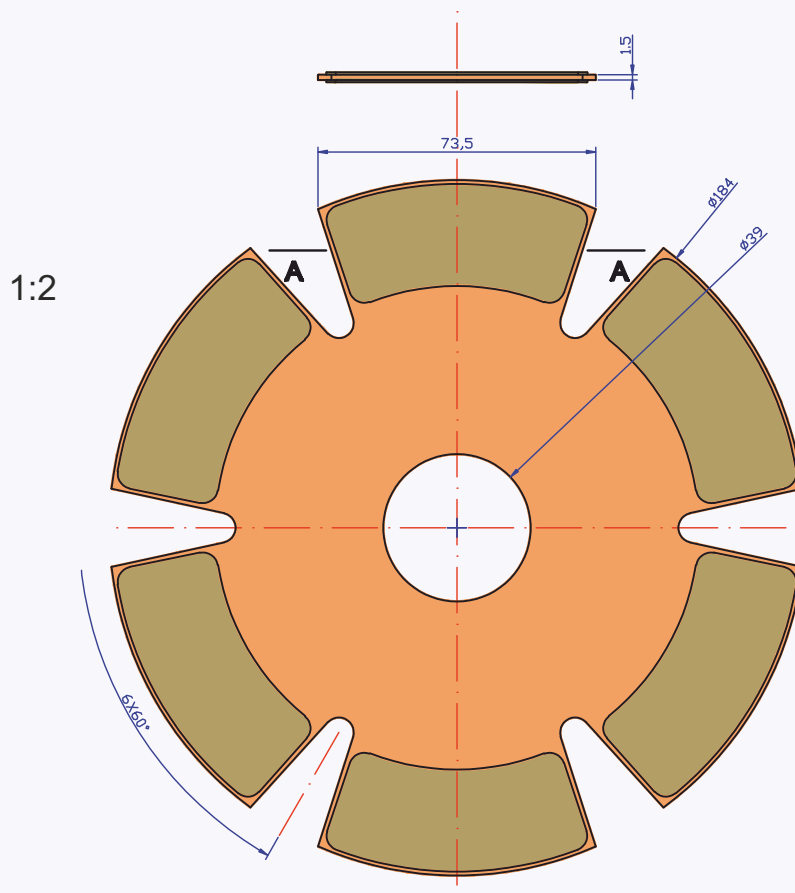
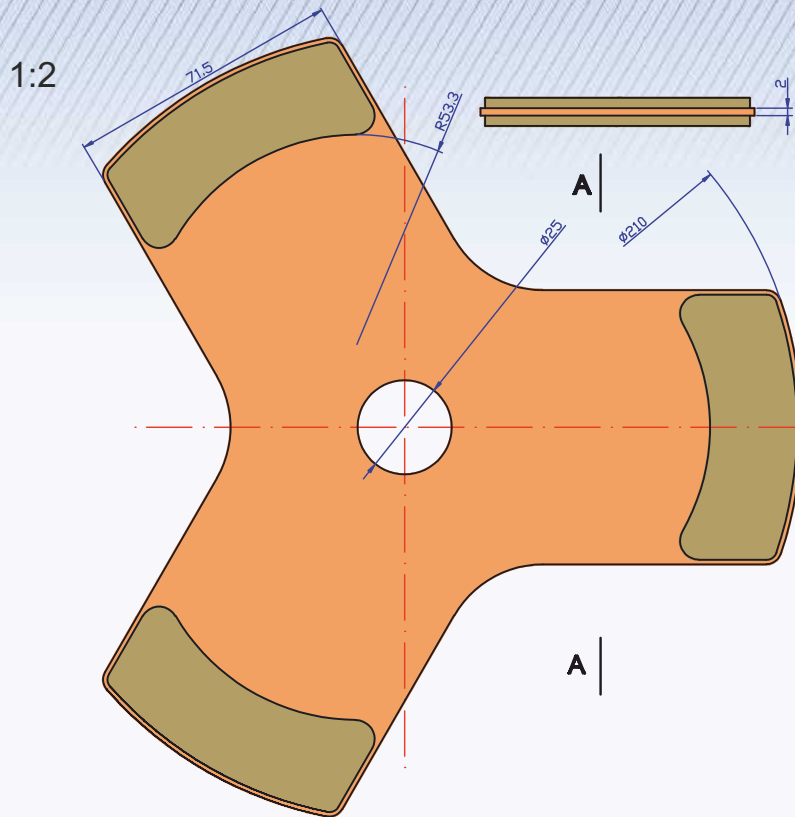
Identyfikator Komtek number	Numer oryginalny Cross reference	Długość Lenght
RES-9,0	GB211-N -	9mm



**Version A - 1:1**

**Version B - 1:1**












# High performance discs

## Tarcze napyłane

Komtek Number Numer Komtek	Picture Zdjęcie poglądowe	Product Nazwa produktu	Dimensions Wymiary
7652466		High performance disc Tarcza napyłana	245x150x3,5
7662024		High performance disc Tarcza napyłana	240x150x3,4
7652468		High performance disc Tarcza napyłana	230x155x3,4
7662032		Racing clutch disc Tarcza sprzęgła napyłana	210x25x7,4
7662033		Racing clutch disc Tarcza sprzęgła napyłana	200x25x7,4
7371104		Racing clutch disc Tarcza sprzęgła napyłana	184x39x2,65



Komtek Number Numer Komtek	Picture Zdjęcie poglądowe	Product Nazwa produktu	Dimensions Wymiary
7671004		Racing clutch disc Tarcza sprzęgła napylana	180x25x7,4
7671099		Racing clutch disc Tarcza sprzęgła napylana	184x39x6,35
7671101		Racing clutch disc Tarcza sprzęgła napylana	160x39x2,6
7671102		Racing clutch disc Tarcza sprzęgła napylana	184x39x2,5
7671103		Racing clutch disc Tarcza sprzęgła napylana	200x39x2,5
7671105		Racing clutch disc Tarcza sprzęgła napylana	206x20x3,5
7671106		Racing clutch disc Tarcza sprzęgła napylana	200x39x8

# Blachy nośne tarcz sprzęgłowych - wiele wzorów

Clutch's discs plates - many patterns





## Taśma hamulcowa

Brake lining in roll



## Taśma hamulcowa pleciona

Woven roll



### Taśma hamulcowa

#### Brake lining in roll

Szerokość x Grubość (Width x Thickness)				
20 x 3,0	40 x 3,0	55 x 6,0	75 x 8,0	120 x 14
20 x 3,5	40 x 3,5	55 x 8,0	80 x 5,0	125 x 15
20 x 4,0	40 x 4,0	56 x 4,5	80 x 6,0	130 x 8,0
20 x 4,5	40 x 4,5	57 x 4,7	80 x 7,0	130 x 10
20 x 5,0	40 x 5,0	60 x 3,0	80 x 8,0	130 x 12
25 x 3,0	40 x 5,5	60 x 4,0	80 x 9,0	140 x 8,0
25 x 3,5	40 x 6,0	60 x 4,5	80 x 10	140 x 10
25 x 4,0	40 x 6,5	60 x 5,0	85 x 5,0	140 x 12
25 x 4,5	40 x 7,0	60 x 5,5	90 x 5,0	160 x 10
25 x 6,0	40 x 8,0	60 x 6,0	90 x 6,0	160 x 12
30 x 3,0	45 x 4,0	60 x 6,5	90 x 7,0	180 x 10
30 x 3,5	45 x 4,5	60 x 7,0	90 x 8,0	180 x 12
30 x 4,0	45 x 5,0	60 x 8,0	90 x 9,0	200 x 3,0
30 x 4,5	45 x 6,0	60 x 10	90 x 10	200 x 3,5
30 x 5,0	46 x 4,5	65 x 5,0	95 x 5,0	200 x 4,0
30 x 5,5	50 x 3,0	65 x 5,5	100 x 4,0	200 x 4,5
30 x 6,0	50 x 4,0	65 x 6,0	100 x 5,0	200 x 5,0
30 x 6,5	50 x 4,5	65 x 6,5	100 x 6,0	200 x 6,0
30 x 7,0	50 x 5,0	65 x 10	100 x 8,0	200 x 7,0
35 x 4,0	50 x 5,5	70 x 4,0	100 x 9,0	200 x 8,0
35 x 4,5	50 x 6,0	70 x 5,0	100 x 10	200 x 10
35 x 5,0	50 x 6,5	70 x 5,5	100 x 12	200 x 12
35 x 6,0	50 x 7,0	70 x 6,0	120 x 8,0	200 x 15
38 x 3,5	50 x 8,0	70 x 7,0	120 x 10	
38 x 4,0	55 x 5,0	70 x 8,0	120 x 12	

### Taśma hamulcowa wzmocniona

#### Brake lining in roll with wire

Szerokość x Grubość (Width x Thickness)				
30 x 5,0	60 x 5,0	70 x 8,0	100 x 8,0	120 x 12,0
40 x 5,0	60 x 6,0	80 x 6,0	100 x 10,0	140 x 10
50 x 5,0	60 x 8,0	80 x 8,0	120 x 10,0	140 x 12

### Taśma hamulcowa pleciona

#### Woven roll

Szerokość x Grubość (Width x Thickness)				
50 x 5,0	60 x 10	100 x 8	160 x 10	
60 x 5,0	75 x 6,0	100 x 10	160 x 12	
60 x 6,0	80 x 8,0	120 x 10	204 x 10	
60 x 8,0	80 x 10	120 x 12	220 x 18	



# Nity

## Rivets



## Nity pełne aluminiowe

### Solid aluminium rivets



Średnica x Długość (Diameter x Length)			
5 x 10	6 x 16	8 x 22	8 x 50
5 x 12	6 x 20	8 x 22-14	10 x 20
5 x 16	6 x 22	8 x 22-16	10 x 22
5 x 20	6 x 25	8 x 24	10 x 25
5 x 22	6 x 45	8 x 25	10 x 40
5 x 30	8 x 16	8 x 26	10 x 50
5 x 45	8 x 18	8 x 28	
6 x 10	8 x 20	8 x 40	



## Nity półrurkowe stalowe

### Steel semitubular rivets

Średnica x Długość (Diameter x Length)			
3,6 x 6,3	4,7 x 4,8	4,7 x 7,9	4,7 x 12,7
3,6 x 7,9	4,7 x 6,4	4,7 x 9,5	5 x 11



## Nity półrurkowe stalowe

### Steel semitubular rivets

Średnica x Długość (Diameter x Length)			
5 x 14	8 x 18	L8	L12
5 x 16	8 x 20	L9	6,65 x 18
8 x 15	8 x 22	L10	
8 x 16	8 x 24	L11	



## Nity rurkowe stalowe

### Steel tubular rivets

Średnica x Długość (Diameter x Length)			
5 x 16	L10	8 x 16	10 x 18
5 x 18	L11	8 x 18	10 x 20
5 x 20	L12	8 x 20	10 x 22
6 x 14	8 x 14	8 x 22	
L9	8 x 15	10 x 16	



## Nity pełne stalowe

### Solid steel rivets

Średnica x Długość (Diameter x Length)		
4 x 6	5 x 14	6 x 16
4 x 8	6 x 8	8 x 12
5 x 10	6 x 10	8 x 14
5 x 12	6 x 12	



**Nity rurkowe stalowe**  
Steel tubular rivets

Średnica x Długość (Diameter x Length)			
4 x 11	4 x 7	5 x 7	6 x 6
4 x 5	4 x 9	5 x 9	6 x 9
4 x 6	5 x 6	5 x 11	6 x 11



**Nity rurkowe stalowe Sachs**  
Sachs steel tubular rivets

Średnica x Długość (Diameter x Length)			
5 x 5	5 x 7	5 x 8	6 x 6
			6 x 9



**Nity rurkowe miedziane**  
Coppered tubular rivets

Średnica x Długość (Diameter x Length)					
6 x 15	6 x 18	4 x 6	4 x 8	5 x 6	6 x 10



**Nity rurkowe miedziane dwustopniowe**  
Coppered tubular two steps rivets

Średnica x Długość (Diameter x Length)
4,9 x 7,7



**Nity stalowe rurkowe dwustopniowe**  
Steel tubular two steps rivets

Średnica x Długość (Diameter x Length)	
5 x 7,5	5 x 8



**Nity stalowe rurkowe z łbem stożkowym**  
Steel tubular conical head rivets

Średnica x Długość (Diameter x Length)
4 x 7

# **Materiały cierne przemysłowe**



**Industrial  
friction materials**





## Zębatki cierne

### Tooth gears

Średnica zewnętrzna x Średnica wewnętrzna x Grubość - Liczba zębów (Outside diameter x Inner diameter x Thickness - Number of teeth)	
310.5 x 158.5 x12-Z72	384.4 x 248 x 16-Z59
311 x 190 x 11.2-Z72	387x276x12-Z90
384.4 x 178 x 16-Z59	



## Okładziny prasowane

### Friction facings

Średnica zewnętrzna x Średnica wewnętrzna x Grubość Outside diameter x Inner diameter x Thickness		
116 x 80 x 3,8	180 x 90 x 5,0	230 x 130 x 4,0
129,5 x 90 x 5,0	190 x 120 x 4,0	230 x 130 x 5,0
140 x 80 x 3,0	190 x 120 x 5,0	230 x 130 x 6,0
140 x 80 x 3,5	190 x 120 x 6,0	230 x 130 x 11
140 x 80 x 4,0	190 x 70 x 4,0	250 x 150 x 3,5
140 x 90 x 4,0	190 x 70 x 5,0	250 x 150 x 4,0
140 x 110 x 6,0	190 x 70 x 6,0	250 x 150 x 4,5
153 x 90 x 4,0	200 x 130 x 6,0	280 x 165 x 5,0
153 x 90 x 5,0	201,5 x 139 x 3,5	280 x 165 x 6,0
160 x 70 x 4,0	203 x 127 x 5,3	300 x 165 x 3,6
160 x 70 x 5,0	204 x 137 x 10	300 x 165 x 4,0
165 x 90 x 5,0 drilled	204 x 138 x 13	300 x 165 x 5,0
165 x 90 x 6,0	215 x 165 x 7,0	300 x 165 x 6,0
180 x 125 x 2,5	228 x 150 x 3,5	
180 x 90 x 4,0	228 x 150 x 4,5	



## Wiertła

### Drills

Średnica Diameter				
4 mm	5 mm	6 mm	8 mm	10 mm



Papier cierny do pracy w oleju pokryty klejem  
Adhesive coated friction paper for oil

Długość x Szerokość x Grubość (Length x Width x Thickness)	
760 x 380 x 1,8	760 x 610 x 1,0



Klej - Adhesive  
PI-605 Plastilock










Płyty cierne  
Brake sheets

Długość x Szerokość x Grubość (Length x Width x Thickness)		
555 x 555 x 4	555 x 555 x 10	555 x 555 x 18
555 x 555 x 5	555 x 555 x 12	555 x 555 x 20
555 x 555 x 6	555 x 555 x 14	555 x 555 x 25
555 x 555 x 8	555 x 555 x 16	555 x 555 x 30

# **Okładziny hamulcowe dla rolnictwa**



**Brake linings  
for agriculture**

Zdjęcie Picture	Kod Komtek Komtek Number	Średnica bębna Drum diameter	Średnica Width	Grubość Thickness	Długość Lenght	Zastosowanie Application
	103-0078	180	60	9,6 3,6	168	Fendt
	11001.00 11001.20 11001.30 11001.40	420 424 426 428	100 100 100 100	7,8 7,8 10 11 12	441 441 441 441	Star 28/29
	11202.90 11202.00 11202.10 11202.20	418 420 422 424	120 120 120 120	9,5 10,5 11,5 12,5	400 400 400 400	Star 200
	11205.00 11205.10 11205.20 11205.30	400 402 404 406	120 120 120 120	8 9 10 11	400 400 400 400	HL6011
	11406.00 11406.10 11406.20 11406.30	400 402 404 408	140 140 140 140	8 9 10 12	384 384 384 384	HL8011
	12402.90 12402.00 12402.10 12402.20 12403.30	420 422 424 426 428	140 140 140 140 140	9,5 10,5 11,5 12,5 13,5	401 401 401 401 401	Autosan H-9
	ADR.00 ADR.10 ADR.20	300 302 304	135 135 135	11 12 13	248 248 248	ADR axle / Osie ADR
	103-0057 103-0066 103-0067	310 314 318	80 80 80	8 10 12	325 325 325	D-47
	PANAV-100.00U PANAV-100.10U PANAV-100.20U	350 352 354	100 100 100	10 11 12	350 350 350	PANAV
	PANAV-120.00U PANAV-120.10U PANAV-120.20U	350 352 354	120 120 120	10 11 12	350 350 350	PANAV

# REGENERACJE

nitowanie okładzin



regeneracja sprzęgła odśrodkowego



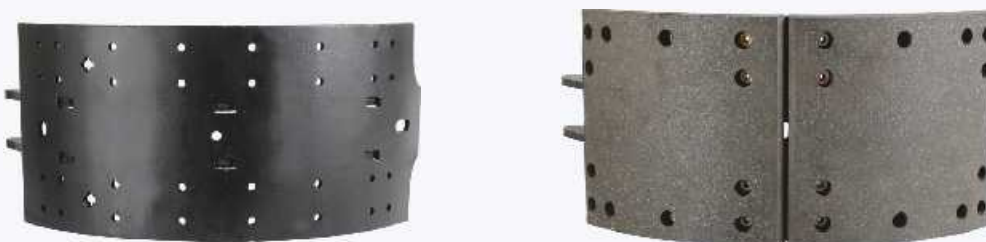
klejenie taśmy



## regeneracja opaski skrzyni biegów John Deere



## nitowanie okładzin hamulcowych



## nitowanie spieków



regeneracja sprzęgieł pracujących w oleju



toczenie



cięcie wodą i laserem





Area with horizontal dotted lines for notes.





 **KOMTEK**



ul. Chełmżyńska 247  
04-458 Warszawa  
telefon/fax: +48 22 612 39 99

[www.komtek.pl](http://www.komtek.pl) e-mail: [komtek@komtek.pl](mailto:komtek@komtek.pl)